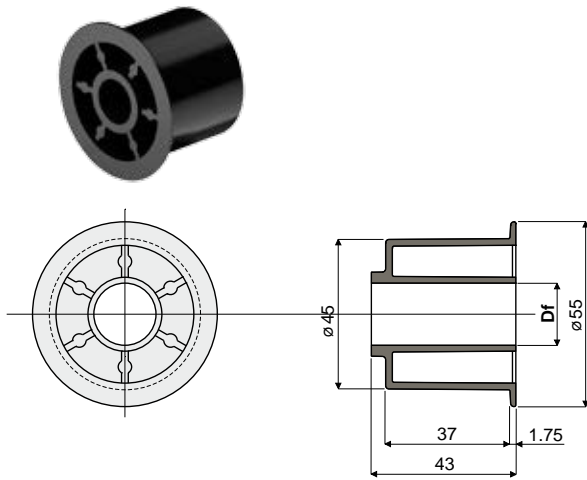


Rodillos de soporte retorno

Tipo 270 Rodillo para retorno de cadenas (con brida)



Df	Código
Orificio para perno de (mm)	
15	270 / 82042
20	270 / 82043

MATERIALES: Rodillo en poliamida de color negro.

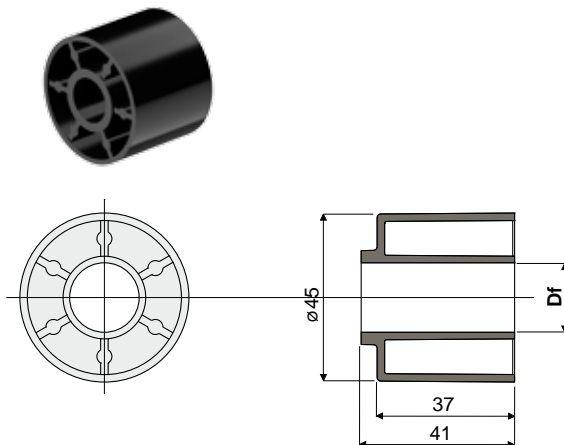
CARACTERÍSTICAS: Para aplicar en los tramos de retorno de las cadenas.

CONFECCIÓN: 96 piezas.

POR ENCARGO:

- Rodillos: Con orificios especiales y diferentes colores.
- Confecciones: No estándar.

Tipo 271 Rodillo para retorno de cadenas (sin brida)



Df	Código
Orificio para perno de (mm)	
15	271 / 82044
20	271 / 82045

MATERIALES: Rodillo en poliamida de color negro.

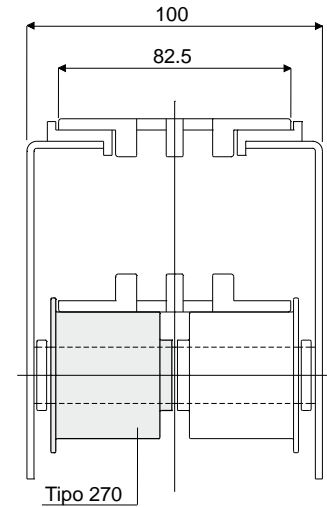
CARACTERÍSTICAS: Para aplicar en los tramos de retorno de las cadenas.

CONFECCIÓN: 96 piezas.

POR ENCARGO:

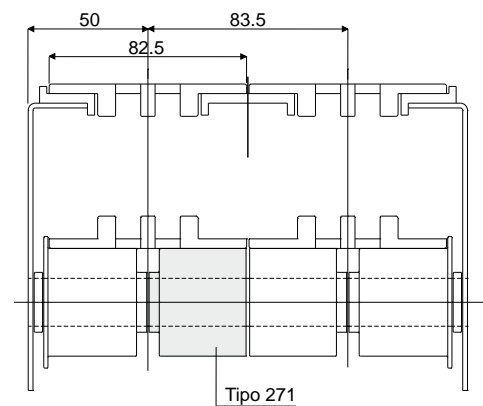
- Rodillos: Con orificios especiales y diferentes colores.
- Confecciones: No estándar.

Ejemplo de aplicación



Tipo 270

Ejemplo de aplicación



Tipo 271