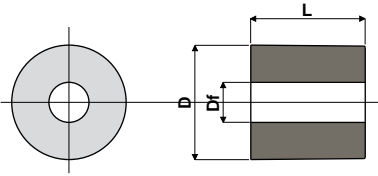


مُباعِد لقوائم تمرير السلسلة

قطعة 302 مَبَاعِد لقوائم تمرير السلسلة



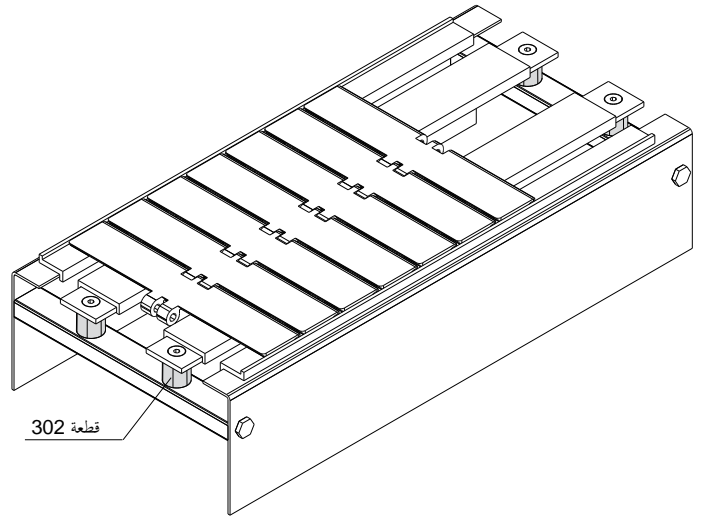
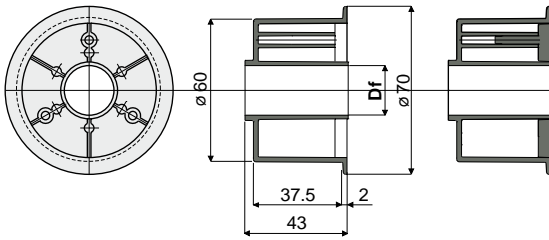
Df قطر الثقب (mm)	D (mm)	L (mm)	كود
7	20	20	302 / 82797
7	20	27,5	302 / 82873

الخامات: البولي أميد + الألياف الزجاجية باللون الأسود.
المواصفات: يتم استخدامها كمُباعِد للتثبيت من أجل قوائم تمرير السلاسل.
العبوة: 96 قطعة.

حسب الطلب:

- وحدات مباعِدة: بثقوب وأبعاد مُختلفة.
- العبوات: حسب طلبك.

مثال التطبيق

قطعة 250 بكرة رجوع السلاسل
(النوع المزود بحافة خارجية مثقوبة)

بدون غطاء إغلاق

بغطاء إغلاق

Df ثقب لمسار مُستدير يبلغ (mm)	بدون غطاء إغلاق كود	بغطاء إغلاق كود
15	250 / 82201	250 / 82219
16	250 / 82202	250 / 82220
18	250 / 82203	250 / 82221
20	250 / 82204	250 / 82222

الخامات: البولي أميد؛ بكرة خارجية سوداء، غطاء إغلاق رمادي.
المواصفات: يتم تركيبها في مسارات الرجوع الخاصة بالسلاسل.
العبوة: 96 قطعة.

حسب الطلب:

- بكرات: بثقوب خاصة، بألوان مُختلفة.
- العبوات: حسب طلبك.

مثال التطبيق

