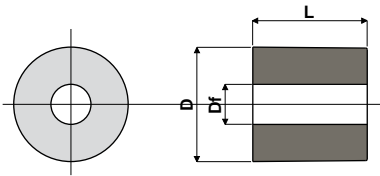


# Rolle für Kettenrücklauf

## Teil 302 Distanzstücke für Kettenführungsprofile



Df Lochdurchmesser (mm)	D (mm)	L (mm)	Code
7	20	20	302 / 82797
7	20	27,5	302 / 82873

**MATERIALIEN:** Distanzstücke aus Polyamid, glasfaserverstärkt, schwarz.

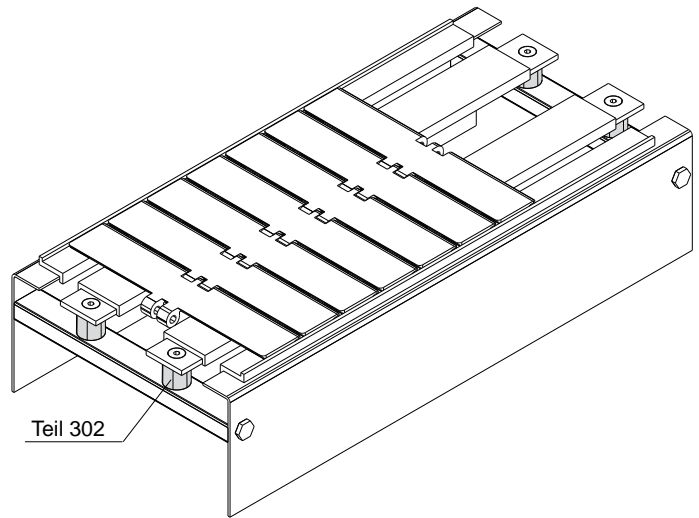
**BESCHREIBUNG:** Zur Anbringung als Befestigungsdistanzstücke.

**VERPACKUNG:** 96 Stücke.

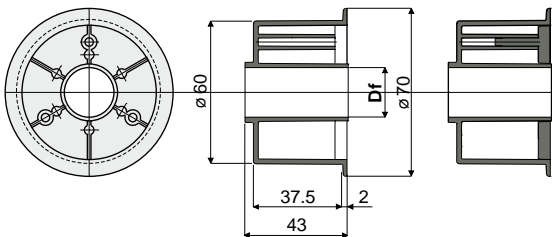
**AUF ANFRAGE:**

- Distanzstücke: Mit Löcher und besondere Maße.
- Verpackungen: Nicht standardmäßig.

### Anwendungsbeispiel



## Teil 250 Rolle für Kettenrücklauf (mit Flansch)



Ohne Verschluss

Mit Verschluss

Df Loch für Bolzen (mm)	Ohne Verschlussdübel Code	Mit Verschlussdübel Code
15	250 / 82201	250 / 82219
16	250 / 82202	250 / 82220
18	250 / 82203	250 / 82221
20	250 / 82204	250 / 82222

**MATERIALIEN:** Externe Rolle aus Polyamid, schwarz; Verschluss aus Polyamid, grau.

**BESCHREIBUNG:** Anbringung an den Strecken mit Kettenrücklauf.

**VERPACKUNG:** 96 Stücke.

**AUF ANFRAGE:**

- Rollen: Mit Spezialbohrungen; in verschiedenen Farben.
- Verpackungen: Nicht standardmäßig.

### Anwendungsbeispiel

