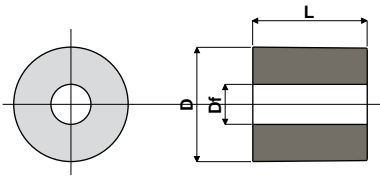


Rouleaux pour retour chaînes

Réf. 302 Entretoise pour guides de glissement de la chaîne



Df Diamètre alésage (mm)	D (mm)	L (mm)	Code
7	20	20	302 / 82797
7	20	27,5	302 / 82873

MATÉRIAUX: Entretoise en polyamide renforcé couleur noir.

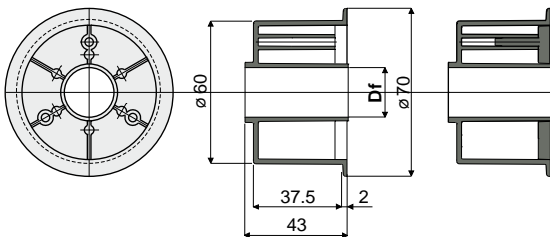
CARACTÉRISTIQUES: À utiliser comme entretoise de fixation pour les profils de glissement de la chaîne.

CONDITIONNEMENT: 96 pièces.

SUR DEMANDE:

- Entretoises: Avec alésages spéciaux et dimensions spéciales.
- Conditionnement: Hors standard.

Réf. 250 Rouleau pour retour chaînes (type avec flanc de guidage)



Sans couvercle de fermeture Avec couvercle de fermeture

Df Alésage pour axe de (mm)	Sans couvercle de fermeture Code	Avec couvercle de fermeture Code
15	250 / 82201	250 / 82219
16	250 / 82202	250 / 82220
18	250 / 82203	250 / 82221
20	250 / 82204	250 / 82222

MATÉRIAUX: Rouleau en polyamide: rouleau externe couleur noir; bouchon de fermeture couleur grise.

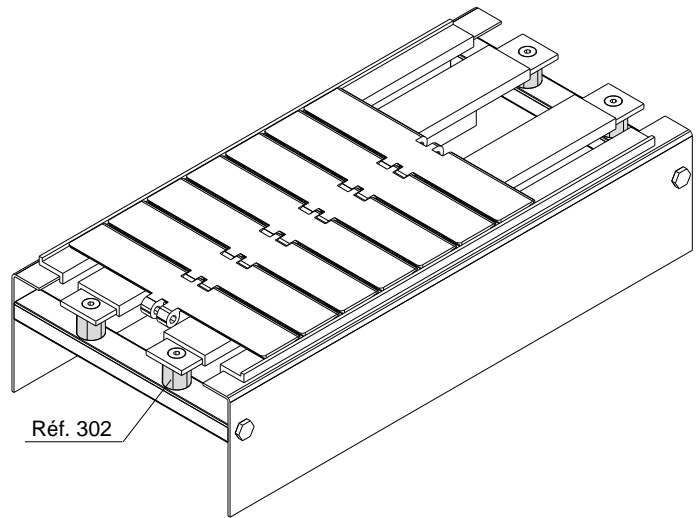
CARACTÉRISTIQUES: À appliquer sur les longueurs de retour des chaînes.

CONDITIONNEMENT: 96 pièces.

SUR DEMANDE:

- Rouleaux: Avec alésages spéciaux, dans différentes couleurs.
- Conditionnement: Hors standard.

Exemple d'application



Exemple d'application

