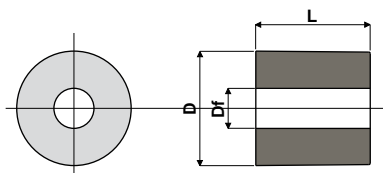


Rullini sostegno ritorno

Part. 302 Distanziere per profili scorrimento catena



Df Diametro foro (mm)	D (mm)	L (mm)	Codice
7	20	20	302 / 82797
7	20	27,5	302 / 82873

MATERIALI: Distanziere in poliammide + FV colore nero.

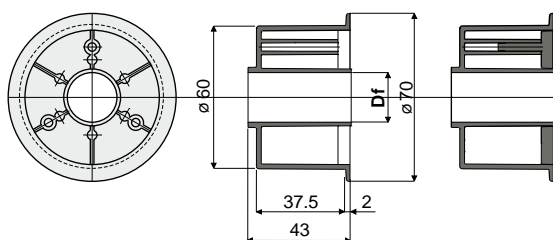
CARATTERISTICHE: Da utilizzare come distanziere di fissaggio per i profili di scorrimento catena.

CONFEZIONE: 96 pezzi.

A RICHIESTA:

- Distanzieri: Con fori e dimensioni speciali.
- Confezioni: Fuori standard.

Part. 250 Rullino per ritorno catene (tipo con flangia)



Senza tappo di chiusura Con tappo di chiusura

Df Foro per perno da (mm)	Senza tappo di chiusura Codice	Con tappo di chiusura Codice
15	250 / 82201	250 / 82219
16	250 / 82202	250 / 82220
18	250 / 82203	250 / 82221
20	250 / 82204	250 / 82222

MATERIALI: Rullino esterno in poliammide colore nero; tappo di chiusura in poliammide colore grigio.

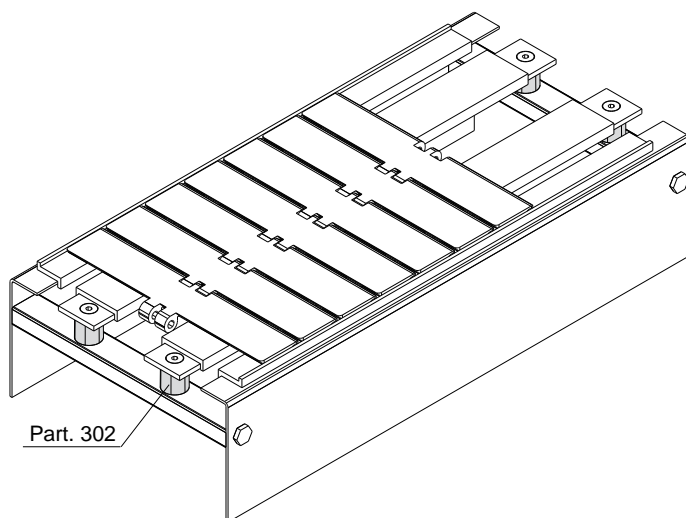
CARATTERISTICHE: Da applicare nei tratti di ritorno delle catene.

CONFEZIONE: 96 pezzi.

A RICHIESTA:

- Rullini: Con fori speciali, in diverse colorazioni.
- Confezioni: Fuori standard.

Esempio di applicazione



Esempio di applicazione

