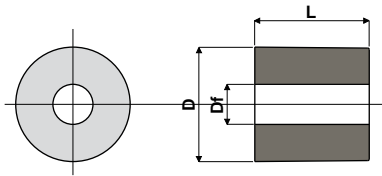


# リターンレールローラー

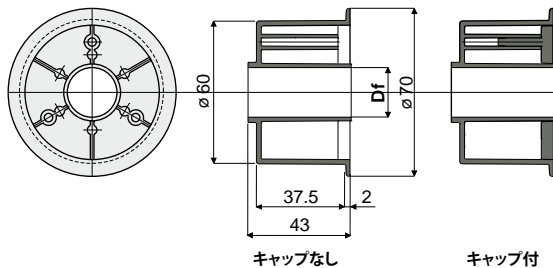
## Part. 302 チェーンガイドプロファイル用スペーサ



Df 穴の直径 (mm)	D (mm)	L (mm)	コード
7	20	20	302 / 82797
7	20	27,5	302 / 82873

材質:ガラス繊維強化ポリアミド製、黒色。  
 特長:チェーンガイドプロファイルの固定スペーサとして使用するもの。  
 パッケージ内個数:96個。  
 ご要望に応じて対応:  
 ・ スペーサ:特別な穴、サイズがさまざまに可能。  
 ・ パッケージ内個数:標準なし。

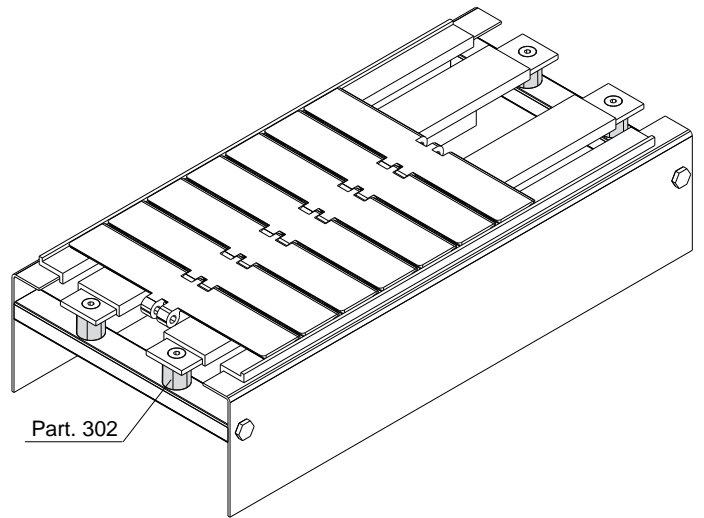
## Part. 250 リターン側チェーン用ローラー (フランジ付タイプ)



Df 丸ピン用の穴サイズ (mm)	キャップなし	キャップ付
	コード	コード
15	250 / 82201	250 / 82219
16	250 / 82202	250 / 82220
18	250 / 82203	250 / 82221
20	250 / 82204	250 / 82222

材質:ポリアミド製。ローラー外部は黒色、キャップは灰色。  
 特長:チェーンのリターン側に取り付けるもの。  
 パッケージ内個数:96個。  
 ご要望に応じて対応:  
 ・ ローラー:特別な穴明追加加工、さまざまな着色。  
 ・ パッケージ内個数:標準なし。

使用例



使用例

