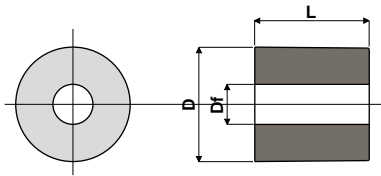


Rolki wsporcze nawrotu

Część. 302 Przekładka do profili przesuwu łańcucha



Df Średnica otworu (mm)	D (mm)	L (mm)	Kod
7	20	20	302 / 82797
7	20	27,5	302 / 82873

MATERIAŁY: Przekładka z poliamidu i włókna szklanego, kolor czarny.

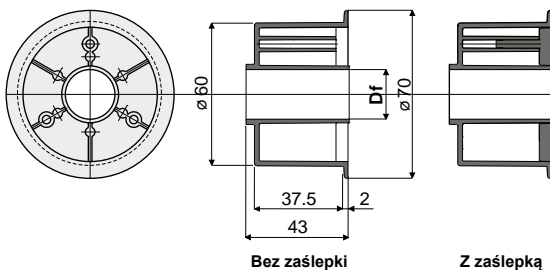
PARAMETRY: Do użytku w charakterze przekładki mocującej do profili przesuwu łańcucha.

OPAKOWANIE: 96 sztuk.

NA ŻĄDANIE:

- Przekładki: ze specjalnymi otworami i o specjalnych wymiarach.
- Opakowania: niestandardowe.

Część. 250 Rolka do nawrotu łańcuchów (z kołnierzem)



Bez zaślepki

Z zaślepką

Df Otwór na kolek o wym. (mm)	Bez zaślepki Kod	Z zaślepką Kod
15	250 / 82201	250 / 82219
16	250 / 82202	250 / 82220
18	250 / 82203	250 / 82221
20	250 / 82204	250 / 82222

MATERIAŁY: Zewnętrzna rolka z poliamidu, kolor czarny; zaślepka z poliamidu, kolor szary.

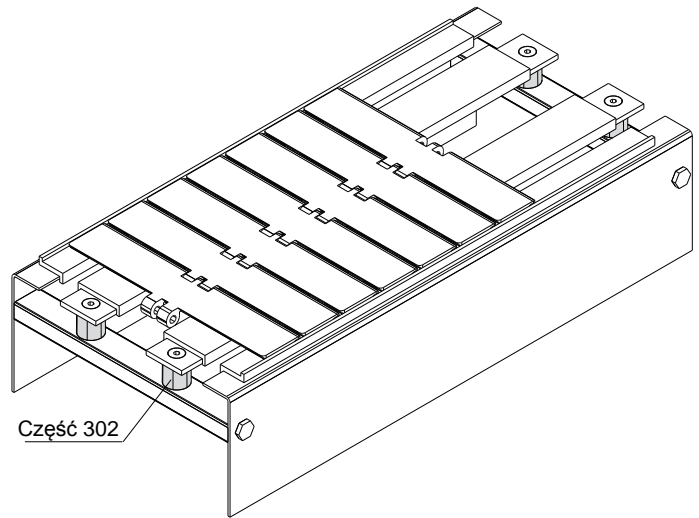
PARAMETRY: Do zastosowania na odcinkach nawrotnych łańcuchów.

OPAKOWANIE: 96 sztuk.

NA ŻĄDANIE:

- Rolki: ze specjalnymi otworami, różne kolory.
- Opakowania: niestandardowe.

Przykład zastosowania



Przykład zastosowania

