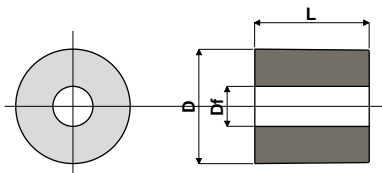


Rolos de sustentação de retorno

Ref. 302 Espaçador para perfis de deslizamento da corrente



Df Diâmetro furo (mm)	D (mm)	L (mm)	Código
7	20	20	302 / 82797
7	20	27,5	302 / 82873

MATERIAIS: Espaçador de poliamida reforçada preto.

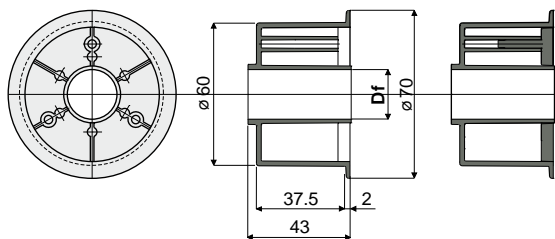
CARACTERÍSTICAS: Para utilizar como espaçador de fixação para os perfis de deslizamento da corrente.

EMBALAGEM: 96 peças.

SOB ENCOMENDA:

- **Espaçadores:** Com orifícios e dimensões especiais.
- **Embalagem:** Sem padrão.

Ref. 250 Rolo para retorno das correntes (tipo com flange)



Sem tampa de fechamento

Com tampa de fechamento

Df	Sem tampa de fechamento	Com tampa de fechamento
Furo para perno de (mm)	Código	Código
15	250 / 82201	250 / 82219
16	250 / 82202	250 / 82220
18	250 / 82203	250 / 82221
20	250 / 82204	250 / 82222

MATERIAIS: Rolo externo de poliamida preto; tampa de fechamento de poliamida cinza.

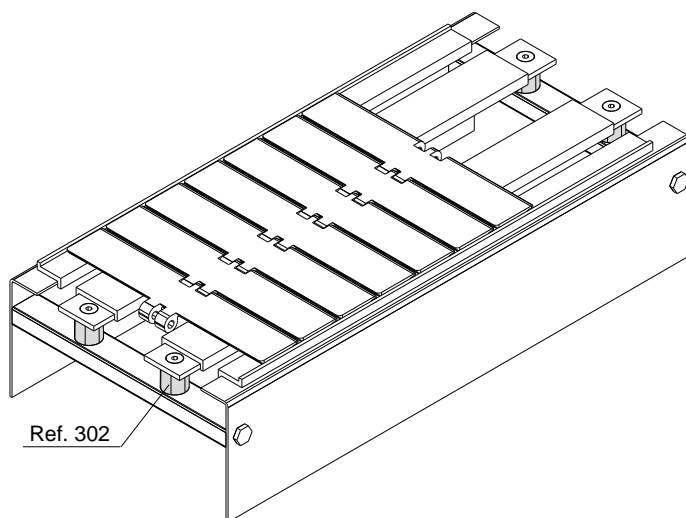
CARACTERÍSTICAS: Para aplicar nos trechos de retorno das correntes.

EMBALAGEM: 96 peças.

SOB ENCOMENDA:

- **Rolos:** Com orifícios especiais, em diferentes cores.
- **Embalagem:** Sem padrão.

Exemplo de aplicação



Exemplo de aplicação

