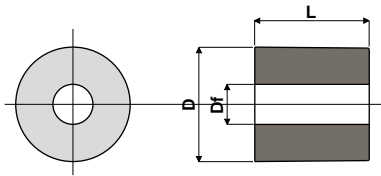


Rodillos de soporte retorno

Tipo 302 Distanciador para perfiles de desplazamiento de la cadena

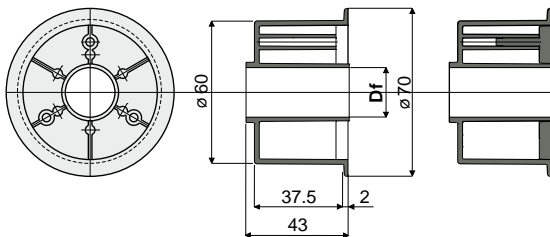


Df Diámetro orificio (mm)	D (mm)	L (mm)	Código
7	20	20	302 / 82797
7	20	27,5	302 / 82873

MATERIALES: Distanciador de poliamida + FV de color negro.
CARACTERÍSTICAS: Para usar como distanciador de fijación para los perfiles de desplazamiento de la cadena.
CONFECCIÓN: 96 piezas.
POR ENCARGO:

- Distanciadores: Con orificios y tamaños especiales.
- Confecciones: No estándar.

Tipo 250 Rodillo para retorno de cadenas (con brida)



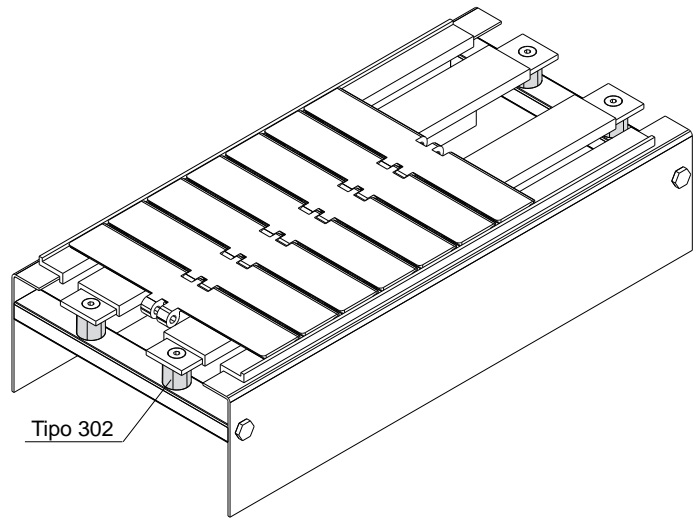
Sin tapón de cierre Con tapón de cierre

Df Orificio para perno de (mm)	Sin tapón de cierre Código	Con tapón de cierre Código
15	250 / 82201	250 / 82219
16	250 / 82202	250 / 82220
18	250 / 82203	250 / 82221
20	250 / 82204	250 / 82222

MATERIALES: Rodillo externo de poliamida de color negro; tapón de cierre de poliamida de color gris.
CARACTERÍSTICAS: Para aplicar en los tramos de retorno de las cadenas.
CONFECCIÓN: 96 piezas.
POR ENCARGO:

- Rodillos: Con orificios especiales y diferentes colores.
- Confecciones: No estándar.

Ejemplo de aplicación



Ejemplo de aplicación

