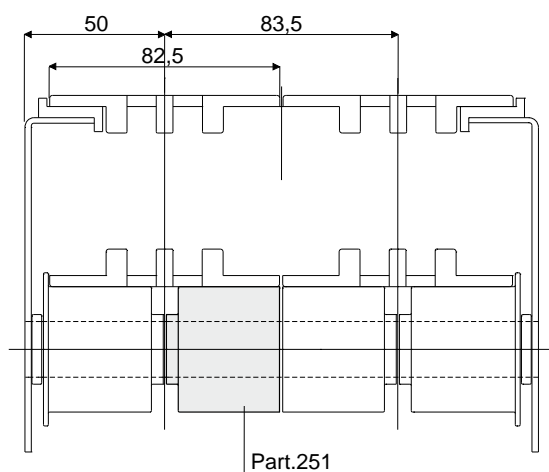


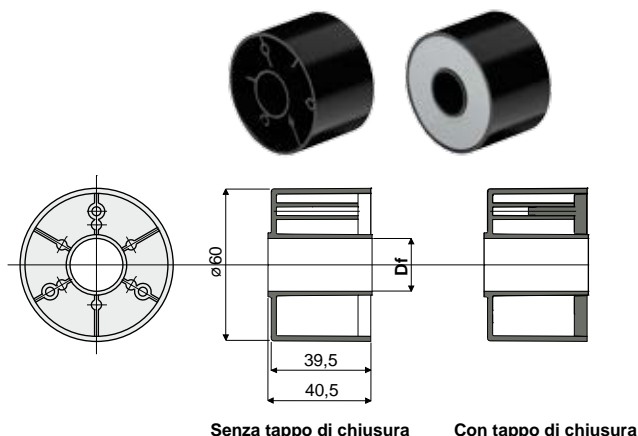
# Rullini sostegno ritorno

Esempio di applicazione



Part.251

## Rullino per ritorno catene (tipo senza flangia)

Part. **251**

Df	Senza tappo di chiusura	Con tappo di chiusura
Foro per perno da (mm)	Codice	Codice
15	251 / 82205	251 / 82223
16	251 / 82206	251 / 82224
18	251 / 82207	251 / 82225
20	251 / 82208	251 / 82226

**MATERIALI:** Rullino esterno in poliammide colore nero; tappo di chiusura in poliammide colore grigio.

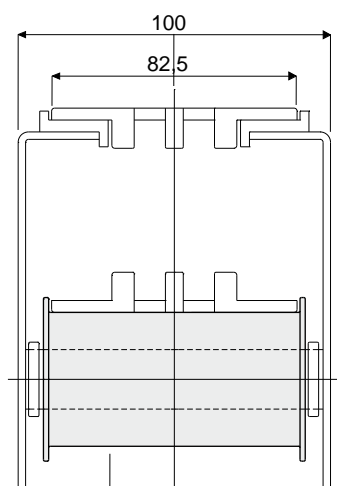
**CARATTERISTICHE:** Da applicare nei tratti di ritorno delle catene.

**CONFEZIONE:** 96 pezzi.

**A RICHIESTA:**

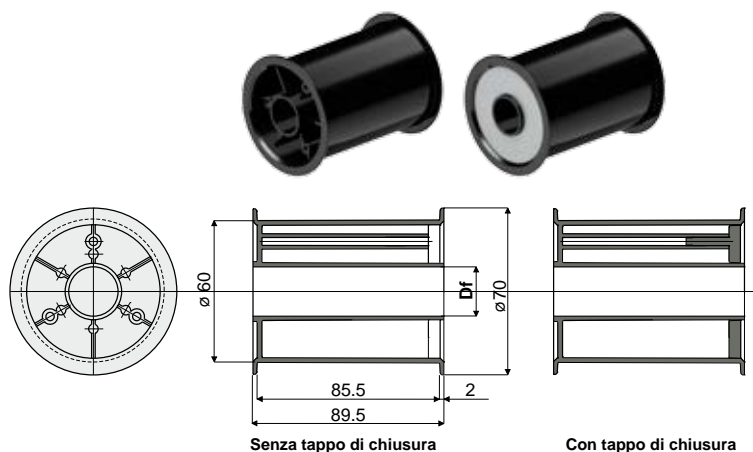
- Rullini: Con fori speciali, in diverse colorazioni.
- Confezioni: Fuori standard.

Esempio di applicazione



Part.296

## Rullino per ritorno catene (tipo con doppia flangia)

Part. **296**

Df	Senza tappo di chiusura	Con tappo di chiusura
Foro per perno da (mm)	Codice	Codice
12	296 / 82611	296 / 82612
14	296 / 82613	296 / 82614
15	296 / 82615	296 / 82616
16	296 / 82617	296 / 82618
18	296 / 82619	296 / 82620
20	296 / 82621	296 / 82622

**MATERIALI:** Rullino esterno in poliammide colore nero; tappo di chiusura in poliammide colore grigio.

**CARATTERISTICHE:** Da applicare nei tratti di ritorno delle catene.

**CONFEZIONE:** 48 pezzi.

**A RICHIESTA:**

- Rullini: Con fori speciali, in diverse colorazioni.
- Confezioni: Fuori standard.