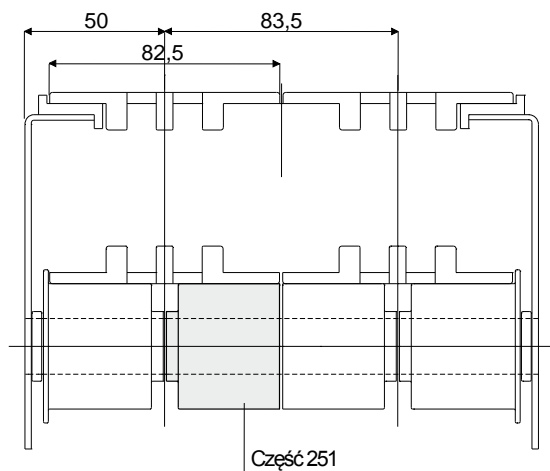
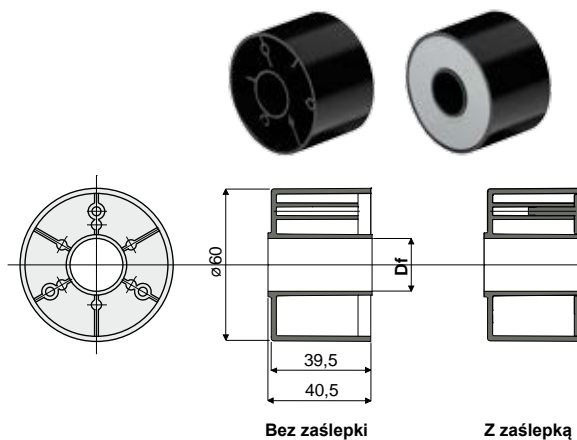


# Rolki wsporcze nawrotu

Przykład zastosowania



## Rolka do nawrotu łańcuchów (bez kołnierza)

Część. **251**

Df	Bez zaślepki	Z zaślepką
Otwór na kolek o wym. (mm)	Kod	Kod
15	251 / 82205	251 / 82223
16	251 / 82206	251 / 82224
18	251 / 82207	251 / 82225
20	251 / 82208	251 / 82226

**MATERIAŁY:** Zewnętrzna rolka z poliamidu, kolor czarny; zaślepka z poliamidu, kolor szary.

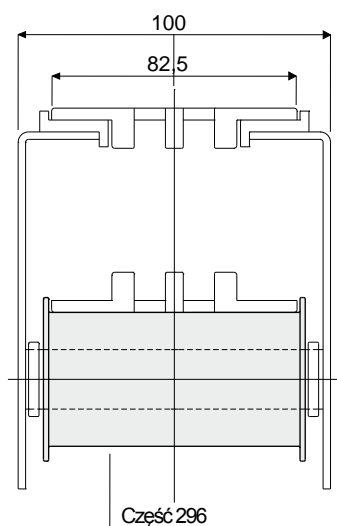
**PARAMETRY:** Do zastosowania na odcinkach nawrotnych łańcuchów.

**OPAKOWANIE:** 96 sztuk.

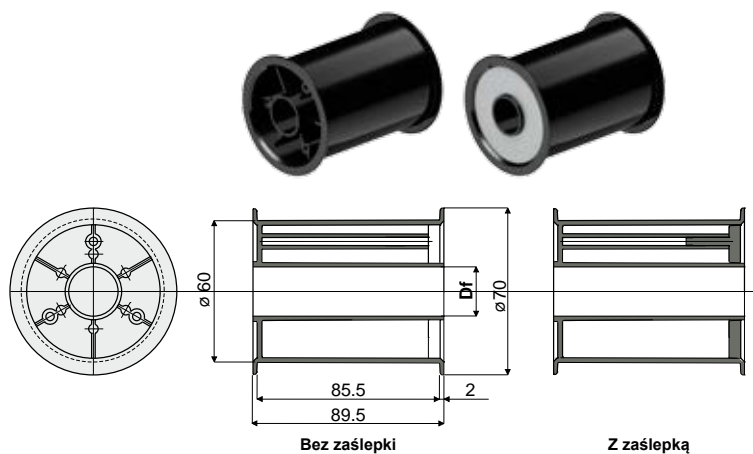
**NA ŻĄDANIE:**

- Rolki: ze specjalnymi otworami, różne kolory.
- Opakowania: niestandardowe.

Przykład zastosowania



## Rolka do nawrotu łańcuchów (z podwójnym kołnierzem)

Część. **296**

Df	Bez zaślepki	Z zaślepką
Otwór na kolek o wym. (mm)	Kod	Kod
12	296 / 82611	296 / 82612
14	296 / 82613	296 / 82614
15	296 / 82615	296 / 82616
16	296 / 82617	296 / 82618
18	296 / 82619	296 / 82620
20	296 / 82621	296 / 82622

**MATERIAŁY:** Zewnętrzna rolka z poliamidu, kolor czarny; zaślepka z poliamidu, kolor szary.

**PARAMETRY:** Do zastosowania na odcinkach nawrotnych łańcuchów.

**OPAKOWANIE:** 48 sztuk.

**NA ŻĄDANIE:**

- Rolki: ze specjalnymi otworami, różne kolory.
- Opakowania: niestandardowe.