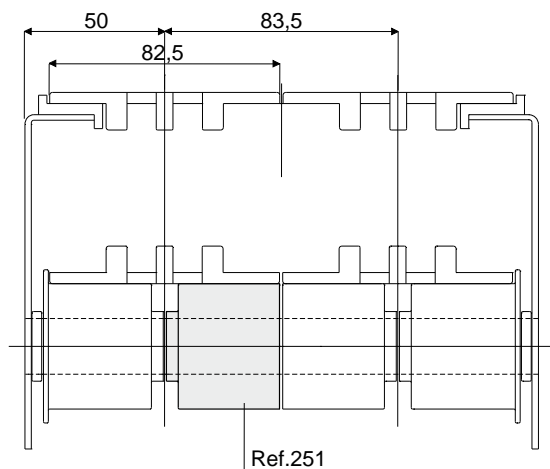


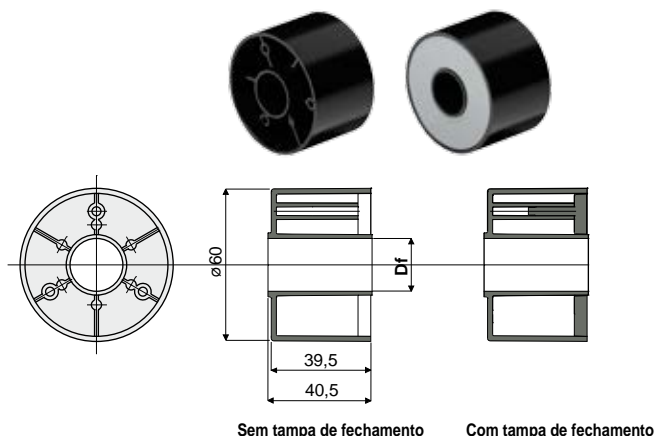
Rolos de sustentação de retorno

Exemplo de aplicação



Ref.251

Rolo para retorno das correntes (tipo sem flange)

Ref. **251**

Df	Sem tampa de fechamento	Com tampa de fechamento
Furo para perno de (mm)	Código	Código
15	251 / 82205	251 / 82223
16	251 / 82206	251 / 82224
18	251 / 82207	251 / 82225
20	251 / 82208	251 / 82226

MATERIAIS: Rolo externo de poliamida preto; tampa de fechamento de poliamida cinza.

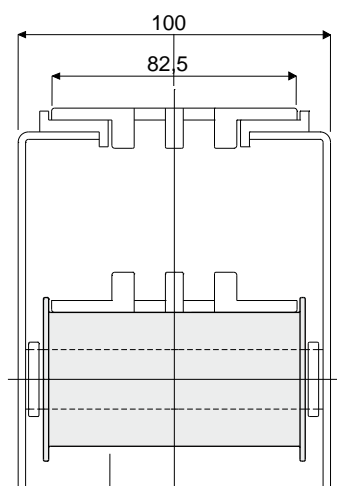
CARACTERÍSTICAS: Para aplicar nos trechos de retorno das correntes.

EMBALAGEM: 96 peças.

SOB ENCOMENDA:

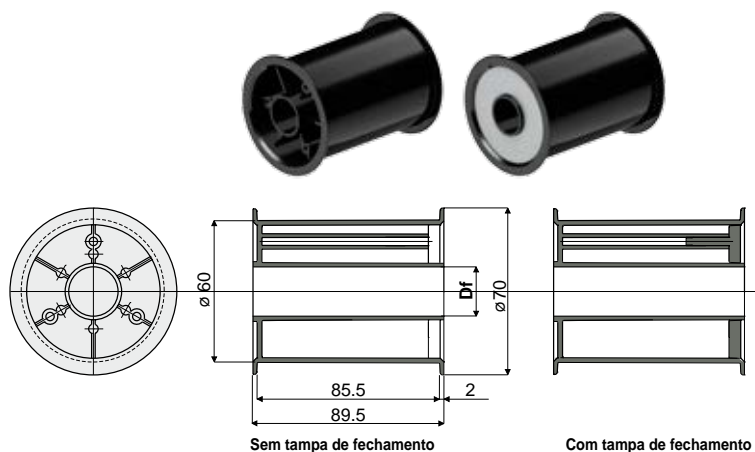
- Rolos: Com orifícios especiais, em diferentes cores.
- Embalagem: Sem padrão.

Exemplo de aplicação



Ref. 296

Rolo para retorno das correntes (tipo com flange dupla)

Ref. **296**

Df	Sem tampa de fechamento	Com tampa de fechamento
Furo para perno de (mm)	Código	Código
12	296 / 82611	296 / 82612
14	296 / 82613	296 / 82614
15	296 / 82615	296 / 82616
16	296 / 82617	296 / 82618
18	296 / 82619	296 / 82620
20	296 / 82621	296 / 82622

MATERIAIS: Rolo externo de poliamida preto; tampa de fechamento de poliamida cinza.

CARACTERÍSTICAS: Para aplicar nos trechos de retorno das correntes.

EMBALAGEM: 48 peças.

SOB ENCOMENDA:

- Rolos: Com orifícios especiais, em diferentes cores.
- Embalagem: Sem padrão.