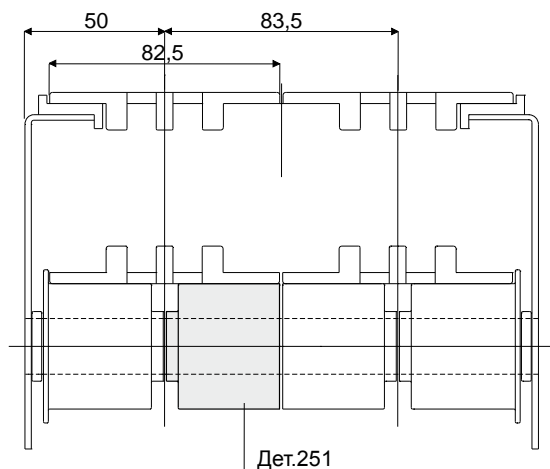


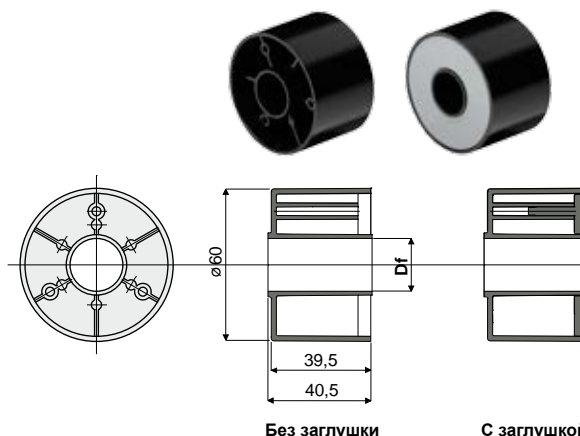
# Опорные возвратные ролики

Пример установки



## Ролик для возврата цепей (без фланца)

Дет. 251



Df Отверстие для штыря (mm)	Без заглушки	С заглушкой
	Код	Код
15	251 / 82205	251 / 82223
16	251 / 82206	251 / 82224
18	251 / 82207	251 / 82225
20	251 / 82208	251 / 82226

**МАТЕРИАЛЫ:** внешний ролик из полиамида черного цвета; заглушка из полиамида серого цвета.

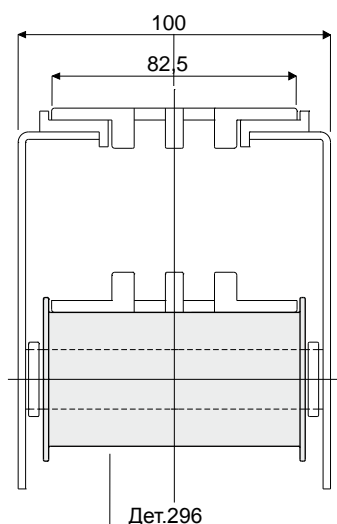
**ХАРАКТЕРИСТИКИ:** Устанавливается на возвратных участках цепей.

**УПАКОВКА:** 96 шт.

**ПО ЗАПРОСУ:**

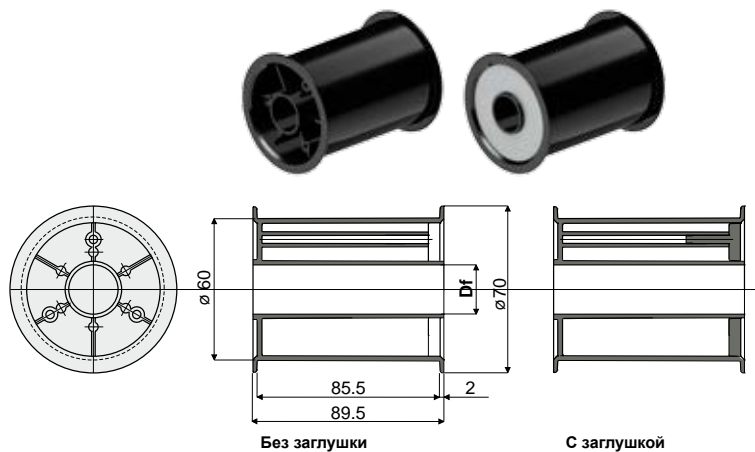
- Ролики: Со специальными отверстиями, различных цветов.
- Упаковки: Нестандартные.

Пример установки



## Ролик для возврата цепей (с двойным фланцем)

Дет. 296



Df Отверстие для штыря (mm)	Без заглушки	С заглушкой
	Код	Код
12	296 / 82611	296 / 82612
14	296 / 82613	296 / 82614
15	296 / 82615	296 / 82616
16	296 / 82617	296 / 82618
18	296 / 82619	296 / 82620
20	296 / 82621	296 / 82622

**МАТЕРИАЛЫ:** внешний ролик из полиамида черного цвета; заглушка из полиамида серого цвета.

**ХАРАКТЕРИСТИКИ:** Устанавливается на возвратных участках цепей.

**УПАКОВКА:** 48 шт.

**ПО ЗАПРОСУ:**

- Ролики: Со специальными отверстиями, различных цветов.
- Упаковки: Нестандартные.