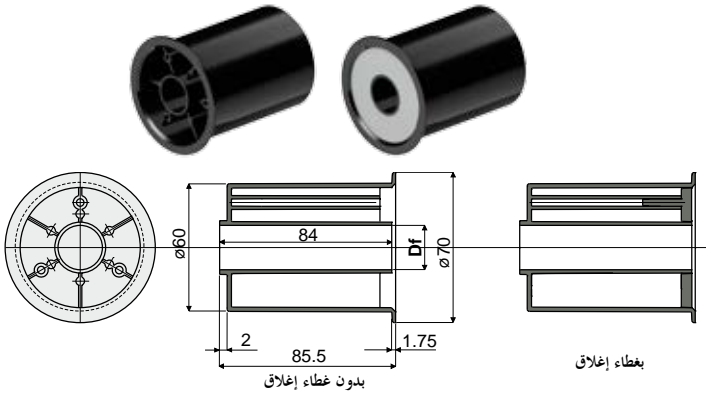


مُبعاد لقوائم تمرير السلسلة

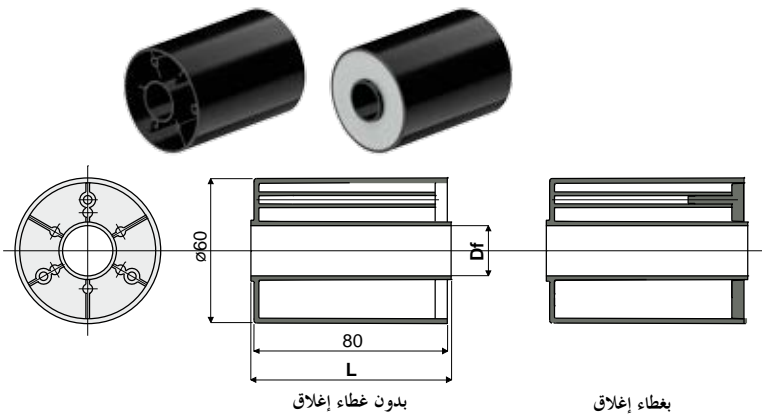
قطعة 252 بكرة رجوع السلاسل
(النوع المزود بحافة خارجية مثقوبة)

Df ثقب لمسمار مُستدير يبلغ (mm)	بدون غطاء إغلاق		بغطاء إغلاق	
	كود		كود	
12	252 / 82624		252 / 82625	
14	252 / 82258		252 / 82259	
15	252 / 82227		252 / 82231	
16	252 / 82228		252 / 82232	
18	252 / 82229		252 / 82233	
20	252 / 82230		252 / 82234	
25	252 / 83307		-	
30	252 / 83309		-	

الخامات: البولي أميد؛ بكرة خارجية سوداء، غطاء إغلاق رمادي.
المواصفات: يتم تركيبها في مسارات الرجوع الخاصة بالسلاسل.
العبوة: 48 قطعة.

حسب الطلب:

- بكرات: بثقوب خاصة، بألوان مُختلفة.
- العبوات: حسب طلبك.

قطعة 253 بكرة رجوع السلاسل
(النوع غير المزود بحافة خارجية مثقوبة)

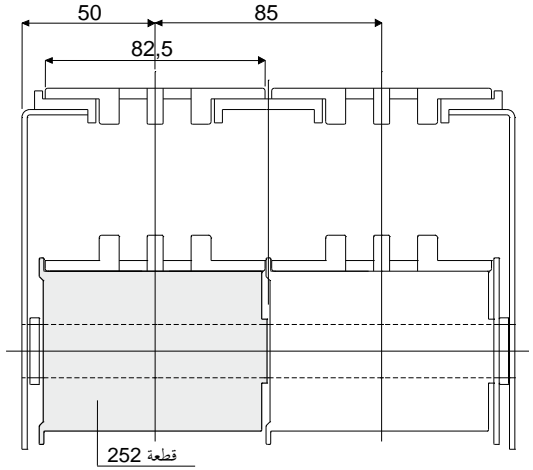
Df ثقب لمسمار مُستدير يبلغ (mm)	بدون غطاء إغلاق				بغطاء إغلاق			
	L = 82 mm		L = 84 mm		L = 82 mm		L = 84 mm	
	كود		كود		كود		كود	
12	253 / 82626	253 / 82627	253 / 82628	253 / 82629	253 / 82626	253 / 82627	253 / 82628	253 / 82629
14	253 / 82260	253 / 82261	253 / 82262	253 / 82263	253 / 82260	253 / 82261	253 / 82262	253 / 82263
15	253 / 82235	253 / 82239	253 / 82243	253 / 82247	253 / 82235	253 / 82239	253 / 82243	253 / 82247
16	253 / 82236	253 / 82240	253 / 82244	253 / 82248	253 / 82236	253 / 82240	253 / 82244	253 / 82248
18	253 / 82237	253 / 82241	253 / 82245	253 / 82249	253 / 82237	253 / 82241	253 / 82245	253 / 82249
20	253 / 82238	253 / 82242	253 / 82246	253 / 82250	253 / 82238	253 / 82242	253 / 82246	253 / 82250
25	-	253 / 83313	-	-	-	253 / 83313	-	-
30	-	253 / 83314	-	-	-	253 / 83314	-	-

الخامات: البولي أميد؛ بكرة خارجية سوداء، غطاء إغلاق رمادي.
المواصفات: يتم تركيبها في مسارات الرجوع الخاصة بالسلاسل.
العبوة: 48 قطعة.

حسب الطلب:

- بكرات: بثقوب خاصة، بألوان مُختلفة.
- العبوات: حسب طلبك.

مثال التطبيق



مثال التطبيق

