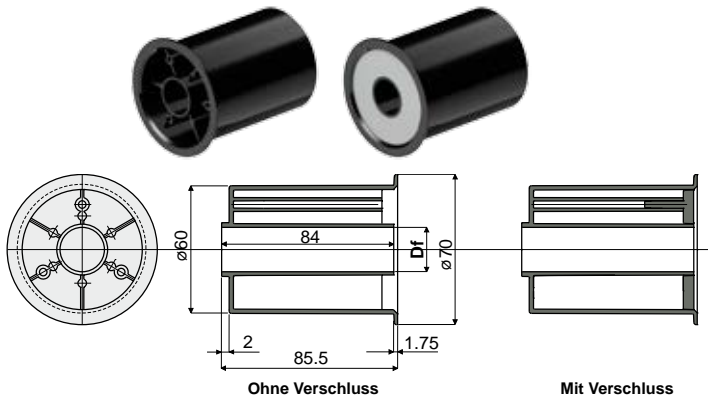


Rolle für Kettenrücklauf

Teil 252 Rolle für Kettenrücklauf (mit Flansch)



Df Loch für Bolzen (mm)	Ohne Verschlussdübel		Mit Verschlussdübel	
	Code		Code	
12	252 / 82624		252 / 82625	
14	252 / 82258		252 / 82259	
15	252 / 82227		252 / 82231	
16	252 / 82228		252 / 82232	
18	252 / 82229		252 / 82233	
20	252 / 82230		252 / 82234	
25	252 / 83307		-	
30	252 / 83309		-	

MATERIALIEN: Externe Rolle aus Polyamid, schwarz; Verschluss aus Polyamid, grau.

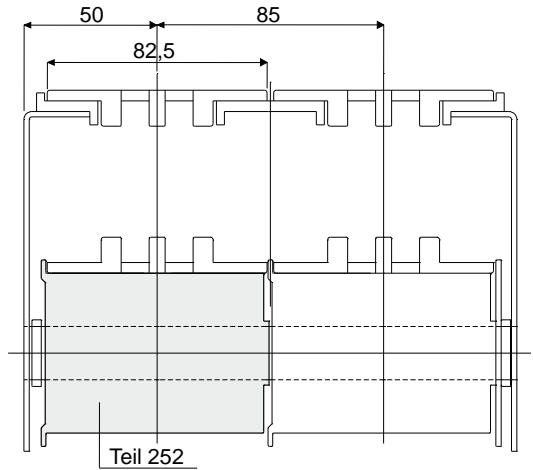
BESCHREIBUNG: Anbringung an den Strecken mit Kettenrücklauf.

VERPACKUNG: 48 Stücke.

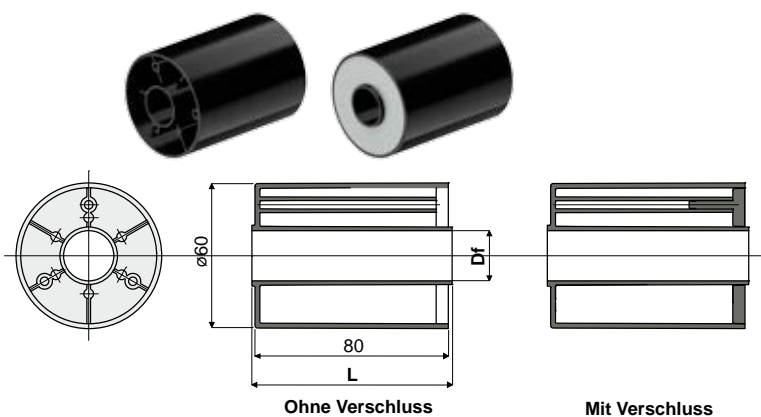
AUF ANFRAGE:

- Rollen: Mit Spezialbohrungen; in verschiedenen Farben.
- Verpackungen: Nicht standardmäßig.

Anwendungsbeispiel



Teil 253 Rolle für Kettenrücklauf (ohne Flansch)



Df Loch für Bolzen (mm)	Ohne Verschlussdübel		Mit Verschlussdübel	
	L = 82 mm Code	L = 84 mm Code	L = 82 mm Code	L = 84 mm Code
12	253 / 82626	253 / 82627	253 / 82628	253 / 82629
14	253 / 82260	253 / 82261	253 / 82262	253 / 82263
15	253 / 82235	253 / 82239	253 / 82243	253 / 82247
16	253 / 82236	253 / 82240	253 / 82244	253 / 82248
18	253 / 82237	253 / 82241	253 / 82245	253 / 82249
20	253 / 82238	253 / 82242	253 / 82246	253 / 82250
25	-	253 / 83313	-	-
30	-	253 / 83314	-	-

MATERIALIEN: Externe Rolle aus Polyamid, schwarz; Verschluss aus Polyamid, grau.

BESCHREIBUNG: Anbringung an den Strecken mit Kettenrücklauf.

VERPACKUNG: 48 Stücke.

AUF ANFRAGE:

- Rollen: Mit Spezialbohrungen; in verschiedenen Farben.
- Verpackungen: Nicht standardmäßig.

Anwendungsbeispiel

