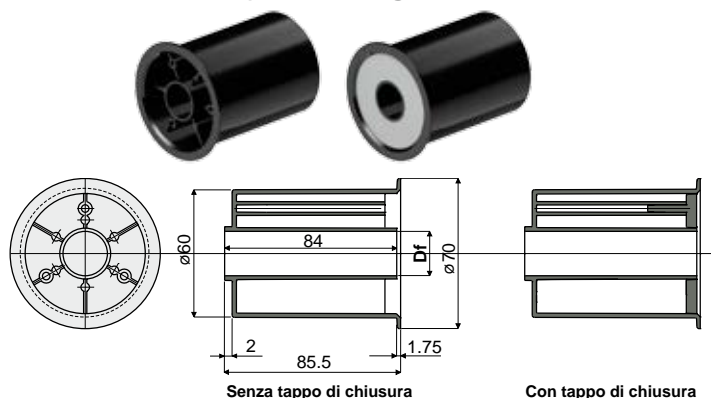


# Rullini sostegno ritorno

## Part. 252 Rullino per ritorno catene (tipo con flangia)



Df Foro per perno da (mm)	Senza tappo di chiusura		Con tappo di chiusura	
	Codice		Codice	
12	252 / 82624		252 / 82625	
14	252 / 82258		252 / 82259	
15	252 / 82227		252 / 82231	
16	252 / 82228		252 / 82232	
18	252 / 82229		252 / 82233	
20	252 / 82230		252 / 82234	
25	252 / 83307		-	
30	252 / 83309		-	

**MATERIALI:** Rullino esterno in poliammide colore nero; tappo di chiusura in poliammide colore grigio.

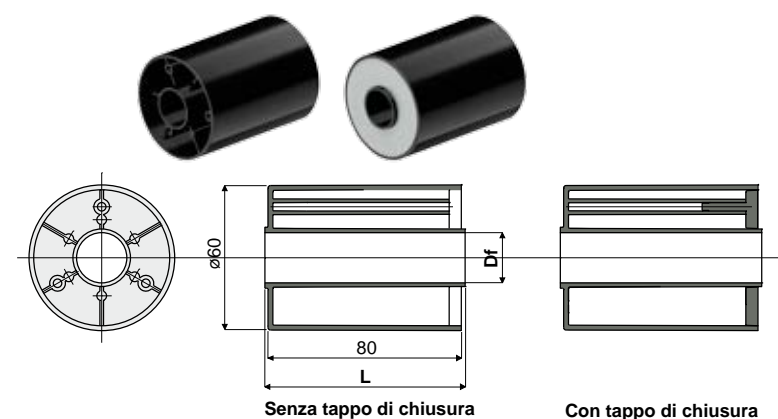
**CARATTERISTICHE:** Da applicare nei tratti di ritorno delle catene.

**CONFEZIONE:** 48 pezzi.

**A RICHIESTA:**

- Rullini: Con fori speciali, in diverse colorazioni.
- Confezioni: Fuori standard.

## Part. 253 Rullino per ritorno catene (tipo senza flangia)



Df Foro per perno da (mm)	Senza tappo di chiusura		Con tappo di chiusura	
	L = 82 mm Codice	L = 84 mm Codice	L = 82 mm Codice	L = 84 mm Codice
12	253 / 82626	253 / 82627	253 / 82628	253 / 82629
14	253 / 82260	253 / 82261	253 / 82262	253 / 82263
15	253 / 82235	253 / 82239	253 / 82243	253 / 82247
16	253 / 82236	253 / 82240	253 / 82244	253 / 82248
18	253 / 82237	253 / 82241	253 / 82245	253 / 82249
20	253 / 82238	253 / 82242	253 / 82246	253 / 82250
25	-	253 / 83313	-	-
30	-	253 / 83314	-	-

**MATERIALI:** Rullino esterno in poliammide colore nero; tappo di chiusura in poliammide colore grigio.

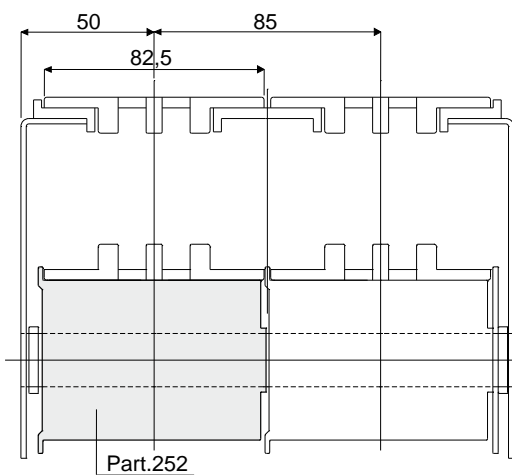
**CARATTERISTICHE:** Da applicare nei tratti di ritorno delle catene.

**CONFEZIONE:** 48 pezzi.

**A RICHIESTA:**

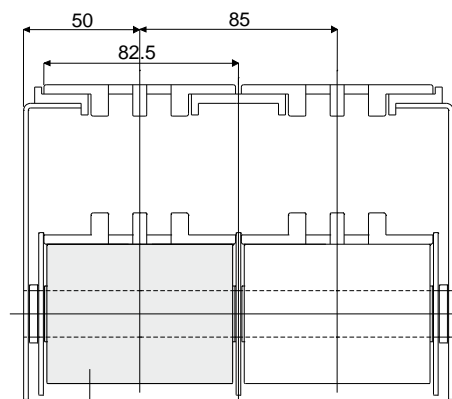
- Rullini: Con fori speciali, in diverse colorazioni.
- Confezioni: Fuori standard.

### Esempio di applicazione



Part.252

### Esempio di applicazione



Part.253