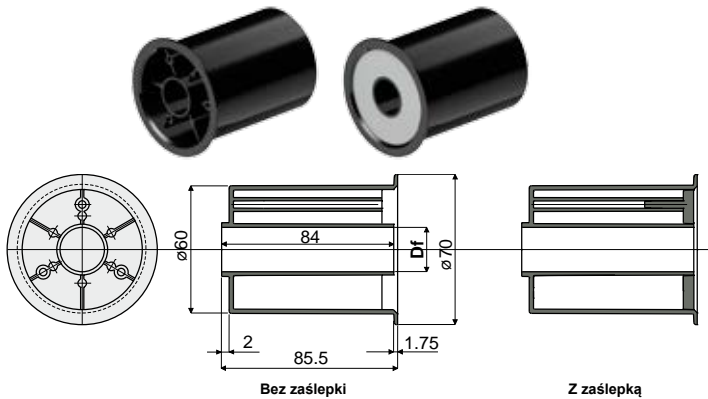


Rolki wsporcze nawrotu

Część. 252 Rolka do nawrotu łańcuchów (z kołnierzem)



Df Otwór na kolek o wym. (mm)	Bez zaślepki		Z zaślepką	
	Kod		Kod	
12	252 / 82624		252 / 82625	
14	252 / 82258		252 / 82259	
15	252 / 82227		252 / 82231	
16	252 / 82228		252 / 82232	
18	252 / 82229		252 / 82233	
20	252 / 82230		252 / 82234	
25	252 / 83307		-	
30	252 / 83309		-	

MATERIAŁY: Zewnętrzna rolka z poliamidu, kolor czarny; zaślepka z poliamidu, kolor szary.

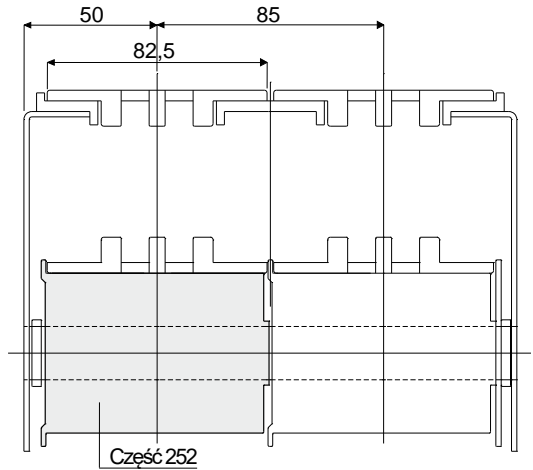
PARAMETRY: Do zastosowania na odcinkach nawrotnych łańcuchów.

OPAKOWANIE: 48 sztuk.

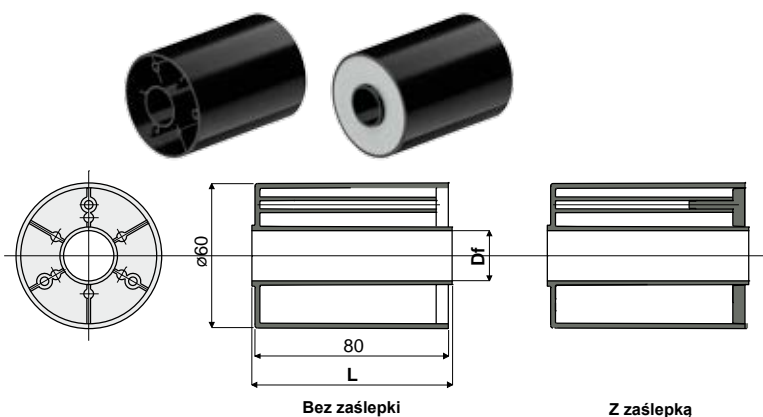
NA ŻĄDANIE:

- Rolki: ze specjalnymi otworami, różne kolory.
- Opakowania: niestandardowe.

Przykład zastosowania



Część. 253 Rolka do nawrotu łańcuchów (bez kołnierza)



Df Otwór na kolek o wym. (mm)	Bez zaślepki		Z zaślepką	
	L = 82 mm Kod	L = 84 mm Kod	L = 82 mm Kod	L = 84 mm Kod
12	253 / 82626	253 / 82627	253 / 82628	253 / 82629
14	253 / 82260	253 / 82261	253 / 82262	253 / 82263
15	253 / 82235	253 / 82239	253 / 82243	253 / 82247
16	253 / 82236	253 / 82240	253 / 82244	253 / 82248
18	253 / 82237	253 / 82241	253 / 82245	253 / 82249
20	253 / 82238	253 / 82242	253 / 82246	253 / 82250
25	-	253 / 83313	-	-
30	-	253 / 83314	-	-

MATERIAŁY: Zewnętrzna rolka z poliamidu, kolor czarny; zaślepka z poliamidu, kolor szary.

PARAMETRY: Do zastosowania na odcinkach nawrotnych łańcuchów.

OPAKOWANIE: 48 sztuk.

NA ŻĄDANIE:

- Rolki: ze specjalnymi otworami, różne kolory.
- Opakowania: niestandardowe.

Przykład zastosowania

