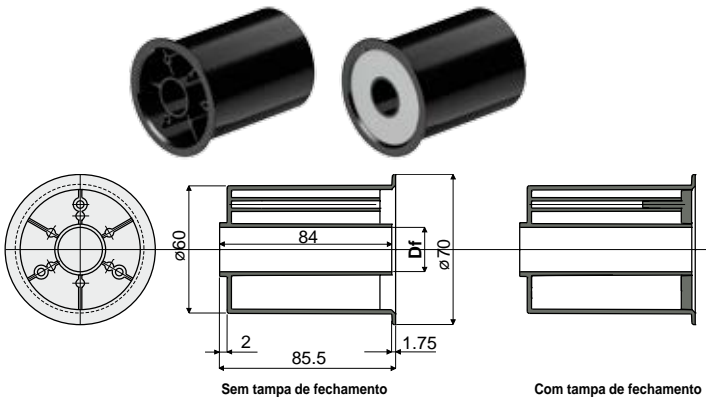


Rolos de sustentação de retorno

Ref. 252 Rolo para retorno das correntes (tipo com flange)



Df Furo para perno de (mm)	Sem tampa de fechamento		Com tampa de fechamento	
	Código		Código	
12	252 / 82624		252 / 82625	
14	252 / 82258		252 / 82259	
15	252 / 82227		252 / 82231	
16	252 / 82228		252 / 82232	
18	252 / 82229		252 / 82233	
20	252 / 82230		252 / 82234	
25	252 / 83307		-	
30	252 / 83309		-	

MATERIAIS: Rolo externo de poliamida preto; tampa de fechamento de poliamida cinza.

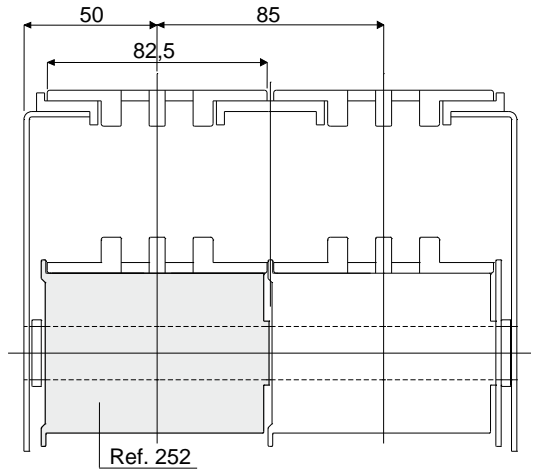
CARACTERÍSTICAS: Para aplicar nos trechos de retorno das correntes.

EMBALAGEM: 48 peças.

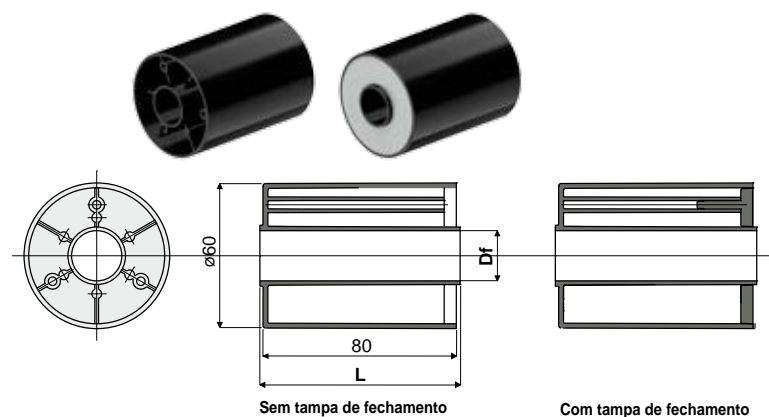
SOB ENCOMENDA:

- Rolos: Com orifícios especiais, em diferentes cores.
- Embalagem: Sem padrão.

Exemplo de aplicação



Ref. 253 Rolo para retorno das correntes (tipo sem flange)



Df Furo para perno de (mm)	Sem tampa de fechamento		Com tampa de fechamento	
	L = 82 mm Código	L = 84 mm Código	L = 82 mm Código	L = 84 mm Código
12	253 / 82626	253 / 82627	253 / 82628	253 / 82629
14	253 / 82260	253 / 82261	253 / 82262	253 / 82263
15	253 / 82235	253 / 82239	253 / 82243	253 / 82247
16	253 / 82236	253 / 82240	253 / 82244	253 / 82248
18	253 / 82237	253 / 82241	253 / 82245	253 / 82249
20	253 / 82238	253 / 82242	253 / 82246	253 / 82250
25	-	253 / 83313	-	-
30	-	253 / 83314	-	-

MATERIAIS: Rolo externo de poliamida preto; tampa de fechamento de poliamida cinza.

CARACTERÍSTICAS: Para aplicar nos trechos de retorno das correntes.

EMBALAGEM: 48 peças.

SOB ENCOMENDA:

- Rolos: Com orifícios especiais, em diferentes cores.
- Embalagem: Sem padrão.

Exemplo de aplicação

