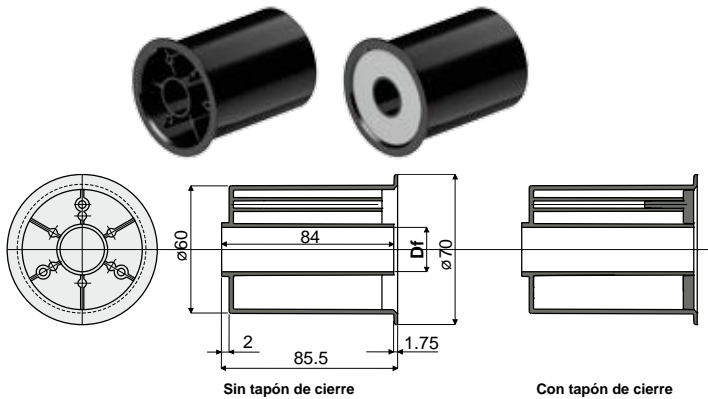


# Rodillos de soporte retorno

## Tipo 252 Rodillo para retorno de cadenas (con brida)



| Df<br>Orificio para perno de<br>(mm) | Sin tapón de cierre |  | Con tapón de cierre |  |
|--------------------------------------|---------------------|--|---------------------|--|
|                                      | Código              |  | Código              |  |
| 12                                   | 252 / 82624         |  | 252 / 82625         |  |
| 14                                   | 252 / 82258         |  | 252 / 82259         |  |
| 15                                   | 252 / 82227         |  | 252 / 82231         |  |
| 16                                   | 252 / 82228         |  | 252 / 82232         |  |
| 18                                   | 252 / 82229         |  | 252 / 82233         |  |
| 20                                   | 252 / 82230         |  | 252 / 82234         |  |
| 25                                   | 252 / 83307         |  | -                   |  |
| 30                                   | 252 / 83309         |  | -                   |  |

**MATERIALES:** Rodillo externo de poliamida de color negro; tapón de cierre de poliamida de color gris.

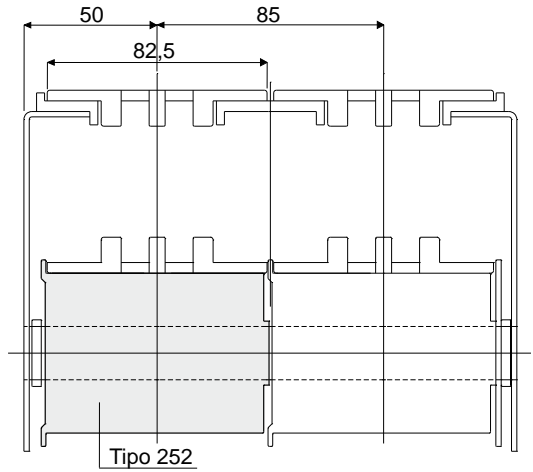
**CARACTERÍSTICAS:** Para aplicar en los tramos de retorno de las cadenas.

**CONFECCIÓN:** 48 piezas.

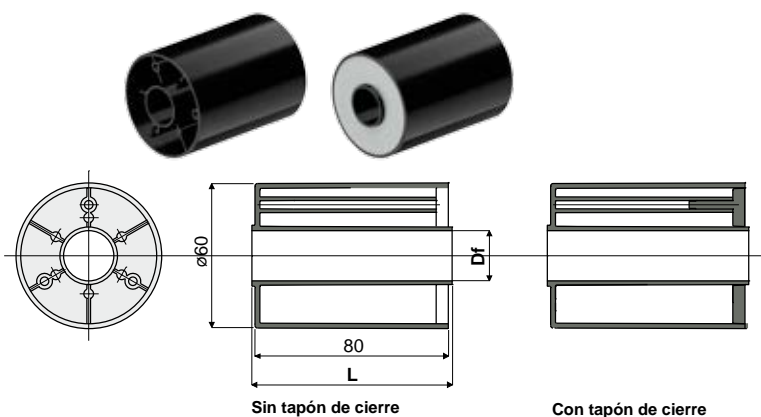
**POR ENCARGO:**

- Rodillos: Con orificios especiales y diferentes colores.
- Confecciones: No estándar.

### Ejemplo de aplicación



## Tipo 253 Rodillo para retorno de cadenas (sin brida)



| Df<br>Orificio para perno de<br>(mm) | Sin tapón de cierre |                     | Con tapón de cierre |                     |
|--------------------------------------|---------------------|---------------------|---------------------|---------------------|
|                                      | L = 82 mm<br>Código | L = 84 mm<br>Código | L = 82 mm<br>Código | L = 84 mm<br>Código |
| 12                                   | 253 / 82626         | 253 / 82627         | 253 / 82628         | 253 / 82629         |
| 14                                   | 253 / 82260         | 253 / 82261         | 253 / 82262         | 253 / 82263         |
| 15                                   | 253 / 82235         | 253 / 82239         | 253 / 82243         | 253 / 82247         |
| 16                                   | 253 / 82236         | 253 / 82240         | 253 / 82244         | 253 / 82248         |
| 18                                   | 253 / 82237         | 253 / 82241         | 253 / 82245         | 253 / 82249         |
| 20                                   | 253 / 82238         | 253 / 82242         | 253 / 82246         | 253 / 82250         |
| 25                                   | -                   | 253 / 83313         | -                   | -                   |
| 30                                   | -                   | 253 / 83314         | -                   | -                   |

**MATERIALES:** Rodillo externo de poliamida de color negro; tapón de cierre de poliamida de color gris.

**CARACTERÍSTICAS:** Para aplicar en los tramos de retorno de las cadenas.

**CONFECCIÓN:** 48 piezas.

**POR ENCARGO:**

- Rodillos: Con orificios especiales y diferentes colores.
- Confecciones: No estándar.

### Ejemplo de aplicación

