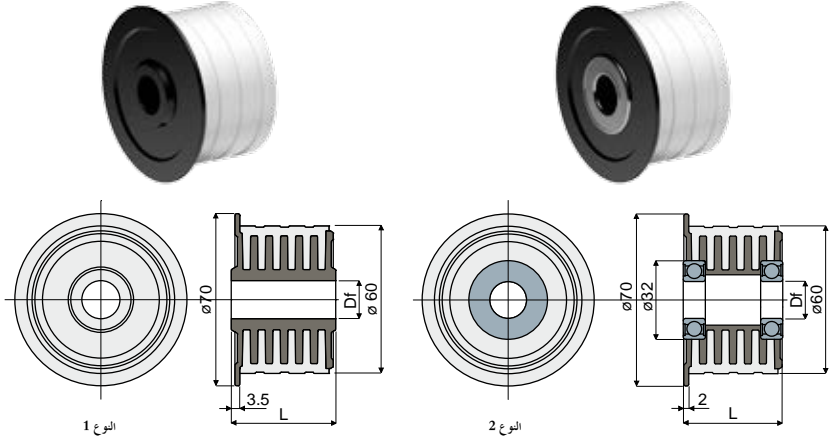
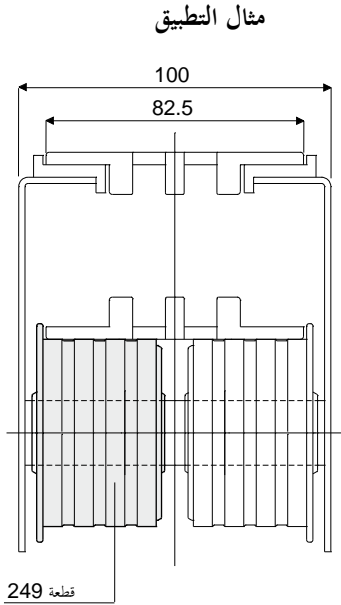


مُبادئ لقوائم تمرير السلسلة

بكرة مَطاط لرجوع السلاسل (النوع المزود بحافة خارجية مثقوبة)

قطعة 249



Df	L	النوع 1 (بدون كراسي تحميل) ثقب لمسار مُستدير يبلغ	كود
(mm)	(mm)		
15	22		249 / 85346
15	43		249 / 82021
16	22		249 / 85347
16	43		249 / 82022
18	22		249 / 85348
18	43		249 / 82023
20	22		249 / 85349
20	43		249 / 82024

الغامات: حشو داخلي من البولي أميد الأسود، مجموعة مطاطية خارجية من مطاط البولي فينيل كلوريد رمادي shore 65.

المواصفات: هيكل مغلق تماماً ويتميز بالغياب التام للتجويفات الداخلية للحصول على أقصى حد من سهولة التنظيف وهدوء التشغيل.

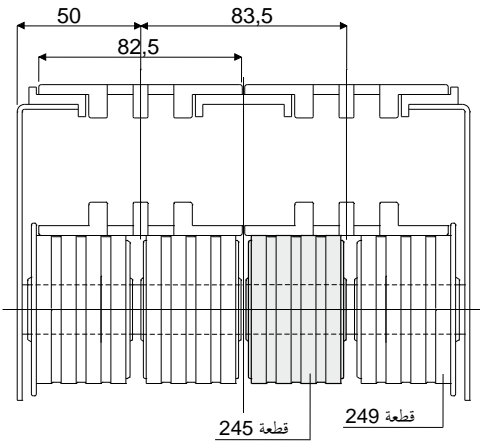
العبوة: 48 قطعة.

حسب الطلب:

- بكرات: بتقوُب خاصة، بألوان مُختلفة.
- العبوات: حسب طلبك.

Df	L	النوع 2 (بكراسي تحميل) ثقب لمسار مُستدير يبلغ	نوع كراسي التحميل
(mm)	(mm)	كود	كود
15	40.5	249 / 83642	6002-ZZ

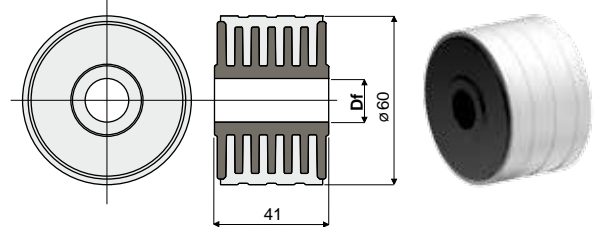
مثال التطبيق



بكرة مَطاط لرجوع السلاسل (النوع غير المزود بحافة خارجية مثقوبة)

قطعة 245

Df	كود
ثقب لمسار مُستدير يبلغ (mm)	
12	245 / 84180
15	245 / 82017
16	245 / 82018
18	245 / 82019
20	245 / 82020



الغامات: حشو داخلي من البولي أميد الأسود، مجموعة مطاطية خارجية من مطاط البولي فينيل كلوريد رمادي shore 65.

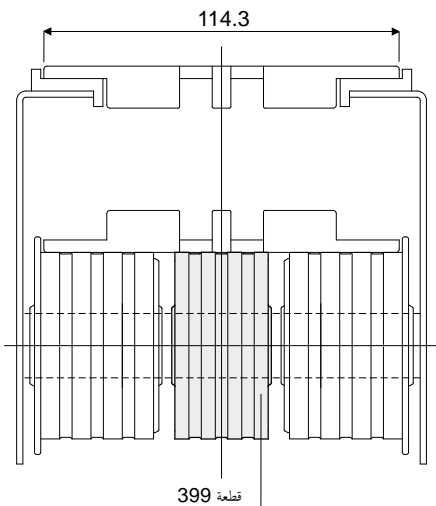
المواصفات: هيكل مغلق تماماً ويتميز بالغياب التام للتجويفات الداخلية للحصول على أقصى حد من سهولة التنظيف وهدوء التشغيل.

العبوة: 48 قطعة.

حسب الطلب:

- بكرات: بتقوُب خاصة، بألوان مُختلفة.
- العبوات: حسب طلبك.

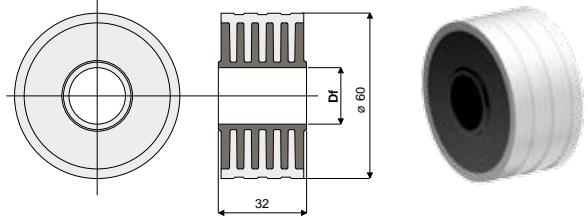
مثال التطبيق



بكرة مَطاط لرجوع السلاسل (النوع غير المزود بحافة خارجية مثقوبة)

قطعة 399

Df	كود
ثقب لمسار مُستدير يبلغ (mm)	
12	399 / 84304
15	399 / 84305
16	399 / 84306
18	399 / 84307
20	399 / 84308



الغامات: حشو داخلي من البولي أميد الأسود، مجموعة مطاطية خارجية من مطاط البولي فينيل كلوريد رمادي shore 65.

المواصفات: هيكل مغلق تماماً ويتميز بالغياب التام للتجويفات الداخلية للحصول على أقصى حد من سهولة التنظيف وهدوء التشغيل.

العبوة: 48 قطعة.

حسب الطلب:

- بكرات: بتقوُب خاصة، بألوان مُختلفة.
- العبوات: حسب طلبك.