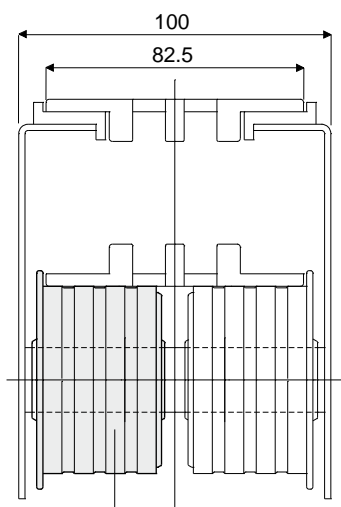


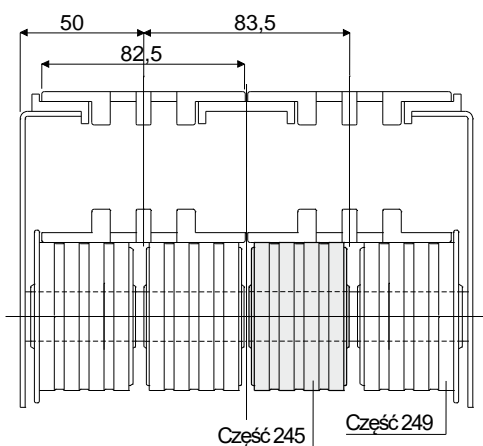
Rolki wosporcze nawrotu

Przykład zastosowania



Część 249

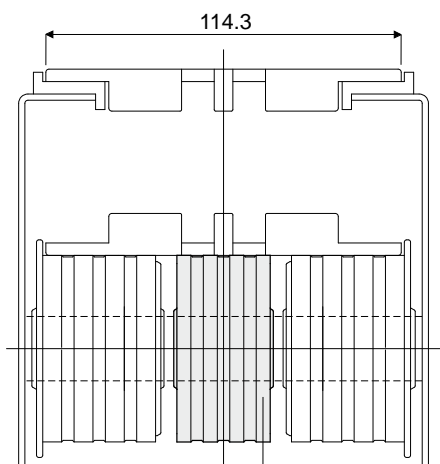
Przykład zastosowania



Część 245

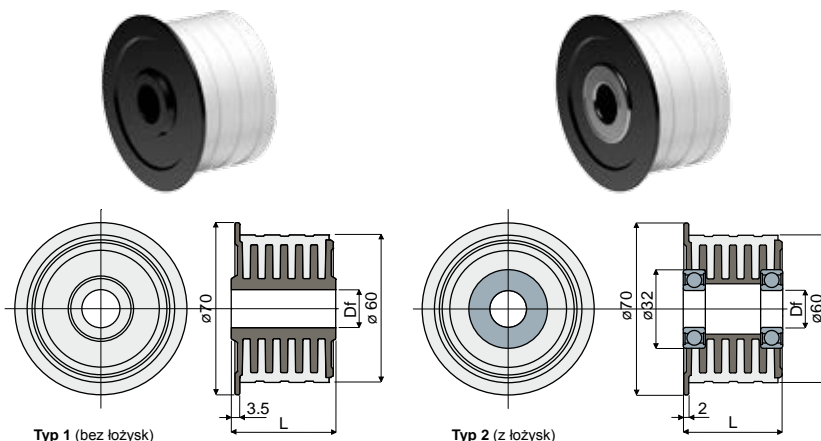
Część 249

Przykład zastosowania



Część 399

Rolka gumowa do nawrotu łańcuchów (z kołnierzem)

Część. **249**

Df Otwór na kolek o wym. (mm)	L (mm)	Typ 1 (bez łożyskami) Kod
15	22	249 / 85346
15	43	249 / 82021
16	22	249 / 85347
16	43	249 / 82022
18	22	249 / 85348
18	43	249 / 82023
20	22	249 / 85349
20	43	249 / 82024

Df Otwór na kolek o wym. (mm)	L (mm)	Typ 2 (Z łożyskami) Kod	Typ łożyska
15	40.5	249 / 83642	6002-ZZ

MATERIAŁY: Rdzeń wewnętrzny rolki z poliamidu, kolor czarny; zewnętrzna warstwa z gumy PCV kolor szary 65 shore.

PARAMETRY: Całkowicie zamknięta struktura, pozbawiona jakichkolwiek wewnętrznych komór, co pozwala uzyskać najwyższy poziom higieny oraz cichą pracę.

OPAKOWANIE: 48 sztuk.

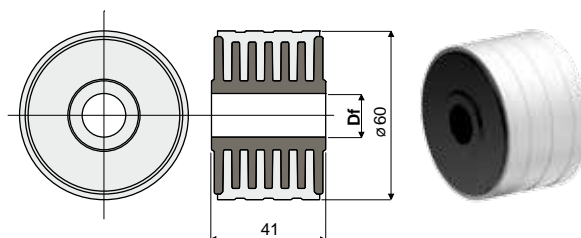
NA ŻĄDANIE:

- Rolki: ze specjalnymi otworami, różne kolory.
- Opakowania: niestandardowe.

Rolka gumowa do nawrotu łańcuchów (bez kołnierza)

Część. **245**

Df Otwór na kolek o wym. (mm)	Kod
12	245 / 84180
15	245 / 82017
16	245 / 82018
18	245 / 82019
20	245 / 82020



MATERIAŁY: Rdzeń wewnętrzny rolki z poliamidu, kolor czarny; zewnętrzna warstwa z gumy PCV kolor szary 65 shore.

PARAMETRY: Całkowicie zamknięta struktura, pozbawiona jakichkolwiek wewnętrznych komór, co pozwala uzyskać najwyższy poziom higieny oraz cichą pracę.

OPAKOWANIE: 48 sztuk.

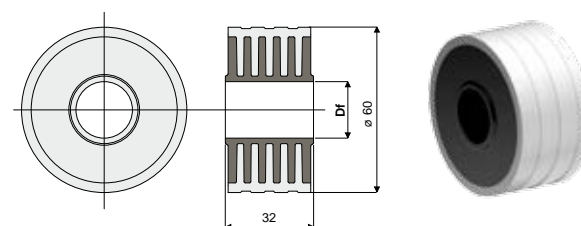
NA ŻĄDANIE:

- Rolki: ze specjalnymi otworami, różne kolory.
- Opakowania: niestandardowe.

Rolka gumowa do nawrotu łańcuchów (bez kołnierza)

Część. **399**

Df Otwór na kolek o wym. (mm)	Kod
12	399 / 84304
15	399 / 84305
16	399 / 84306
18	399 / 84307
20	399 / 84308



MATERIAŁY: Rdzeń wewnętrzny rolki z poliamidu, kolor czarny; zewnętrzna warstwa z gumy PCV kolor szary 65 shore.

PARAMETRY: Całkowicie zamknięta struktura, pozbawiona jakichkolwiek wewnętrznych komór, co pozwala uzyskać najwyższy poziom higieny oraz cichą pracę.

OPAKOWANIE: 48 sztuk.

NA ŻĄDANIE:

- Rolki: ze specjalnymi otworami, różne kolory.
- Opakowania: niestandardowe.