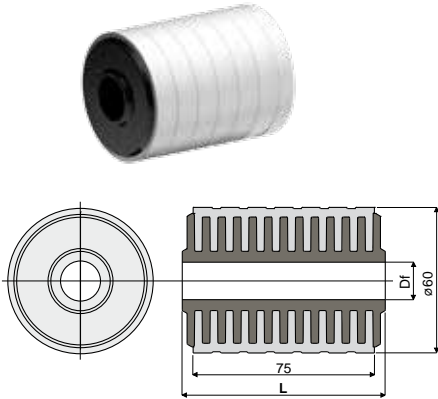


Rouleaux pour retour chaînes

Réf. **293**

Rouleau avec surface en gomme pour retour chaînes
(type sans flanc de guidage)



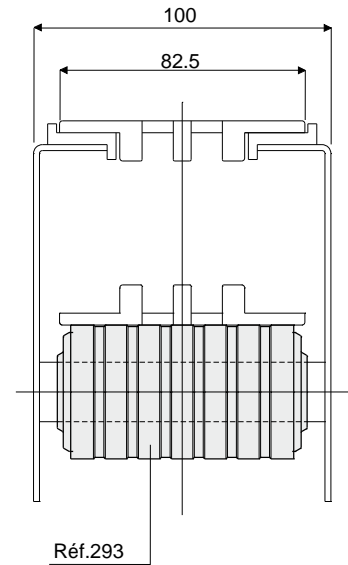
Df Alésage pour axe de (mm)	L = 82 mm	L = 84 mm
	Code	Code
12	293 / 82789	293 / 82833
15	293 / 82580	293 / 82581
16	293 / 82582	293 / 82583
18	293 / 82584	293 / 82585
20	293 / 82586	293 / 82587
25	293 / 87465	293 / 87466
30	293 / 87467	293 / 87468

MATÉRIAUX: Âme interne en polyamide couleur noir; revêtement externe en caoutchouc PVC gris 65 shore.
CARACTÉRISTIQUES: Structure entièrement fermée caractérisée par l'absence totale de cavités internes pour garantir le plus haut degré de désinfection et un fonctionnement silencieux.
CONDITIONNEMENT: 48 pièces.

SUR DEMANDE:

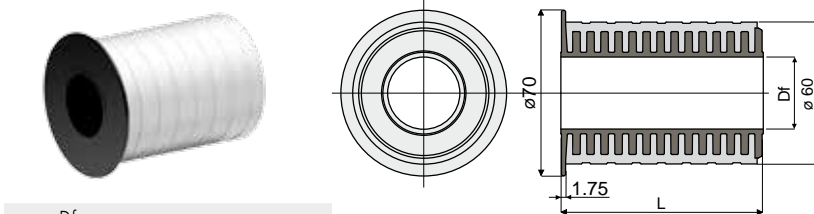
- Rouleaux: Avec alésages spéciaux, dans différentes couleurs.
- Conditionnement: Hors standard.

Exemple d'application



Réf. **525**

Rouleau caoutchouté pour retour chaînes
(type avec flanc de guidage)



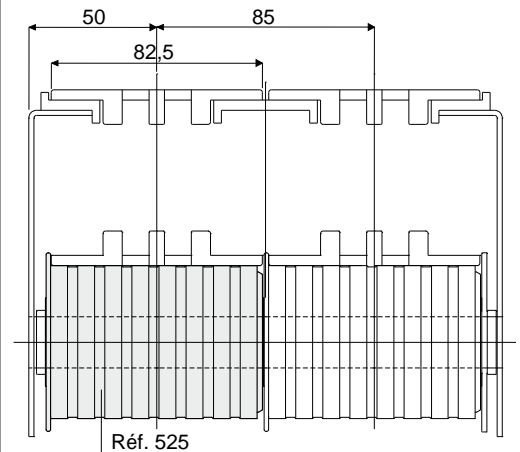
Df Alésage pour axe de (mm)	L (mm)	Code
25	85,5	525 / 87384
30	85,5	525 / 87379

MATÉRIAUX: Rouleau avec âme interne en polyamide noir; revêtement externe en caoutchouc thermoplastique gris 65 shore.
CARACTÉRISTIQUES: Structure entièrement fermée caractérisée par l'absence totale de cavités internes pour garantir le plus haut degré de désinfection et un fonctionnement silencieux.
CONDITIONNEMENT: 48 pièces.

SUR DEMANDE:

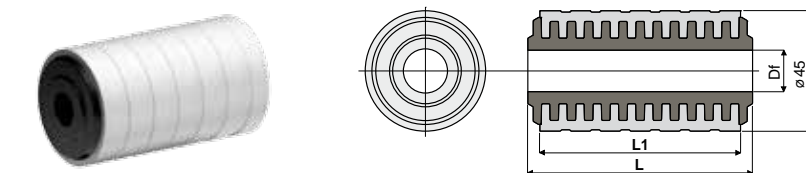
- Rouleaux: Avec des trous spéciaux, dans différentes couleurs.
- Conditionnements: Hors standard.

Exemple d'application



Réf. **276**

Rouleau avec surface en gomme pour retour chaînes
(type sans flanc de guidage)



Df Alésage pour axe de (mm)	L = 41 mm L1 = 36 mm	L = 82 mm L1 = 75 mm	L = 84 mm L1 = 75 mm
	Code	Code	Code
12	276 / 85466	276 / 82853	276 / 82855
15	276 / 85462	276 / 82060	276 / 82061
16	276 / 85463	276 / 82062	276 / 82063
18	276 / 85464	276 / 82064	276 / 82065
20	276 / 85465	276 / 82066	276 / 82067

MATÉRIAUX: Âme interne en polyamide couleur noir; revêtement externe en caoutchouc PVC gris 65 shore.
CARACTÉRISTIQUES: Structure entièrement fermée caractérisée par l'absence totale de cavités internes pour garantir le plus haut degré de désinfection et un fonctionnement silencieux.
CONDITIONNEMENT: 48 pièces.

SUR DEMANDE:

- Rouleaux: Avec alésages spéciaux, dans différentes couleurs.
- Conditionnement: Hors standard.

Exemple d'application

