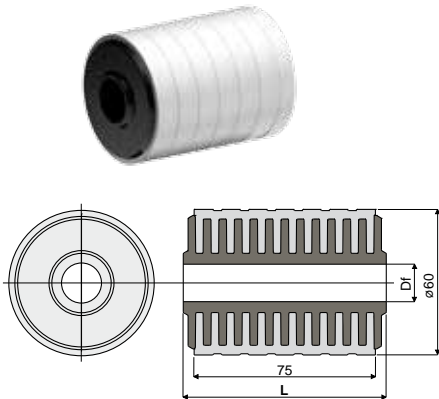


# Rolki wsporcze nawrotu

## Część. 293

### Rolka gumowa do nawrotu łańcuchów (bez kołnierza)



Df Otwór na kolek o wym. (mm)	L = 82 mm	L = 84 mm
	Kod	Kod
12	293 / 82789	293 / 82833
15	293 / 82580	293 / 82581
16	293 / 82582	293 / 82583
18	293 / 82584	293 / 82585
20	293 / 82586	293 / 82587
25	293 / 87465	293 / 87466
30	293 / 87467	293 / 87468

**MATERIAŁY:** Rdzeń wewnętrzny rolki z poliamidu, kolor czarny; zewnętrzna warstwa z gumy PCV kolor szary 65 shore.

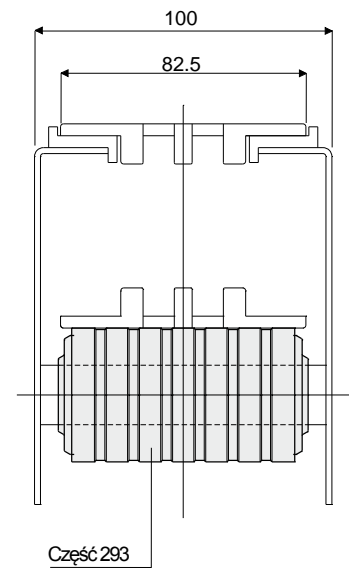
**PARAMETRY:** Całkowicie zamknięta struktura, pozbawiona jakichkolwiek wewnętrznych komór, co pozwala uzyskać najwyższy poziom higieny oraz cichą pracę.

**OPAKOWANIE:** 48 sztuk.

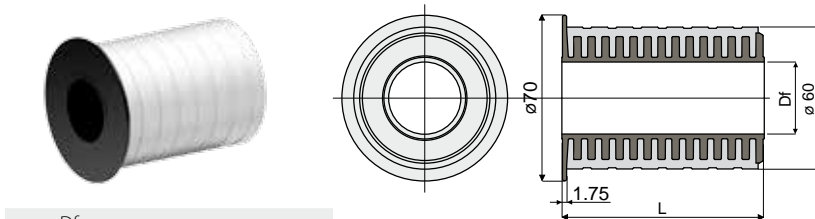
**NA ŻĄDANIE:**

- Rolki: ze specjalnymi otworami, różne kolory.
- Opakowania: niestandardowe.

### Przykład zastosowania



## Część. 525 Gumowa rolka do nawrotu łańcuchów (typ z kołnierzem)



Df Otwór na kolek o wym. (mm)	L (mm)	Kod
25	85,5	525 / 87384
30	85,5	525 / 87379

**MATERIAŁY:** Rdzeń wewnętrzny rolki z poliamidu, kolor czarny; zewnętrzna warstwa z gumy termoplastycznej koloru szarego 65 shore.

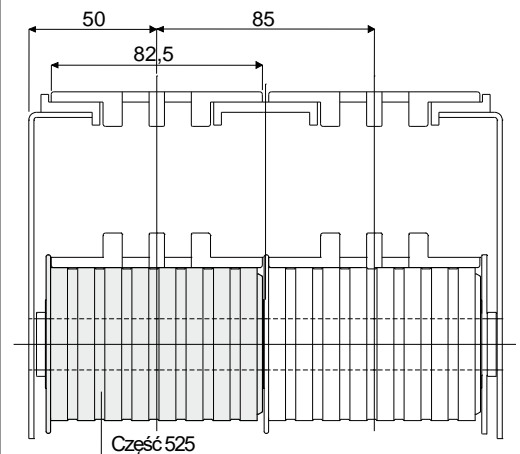
**PARAMETRY:** Całkowicie zamknięta struktura, pozbawiona jakichkolwiek wewnętrznych komór, co pozwala uzyskać najwyższy poziom higieny oraz cichą pracę.

**OPAKOWANIE:** 48 sztuk.

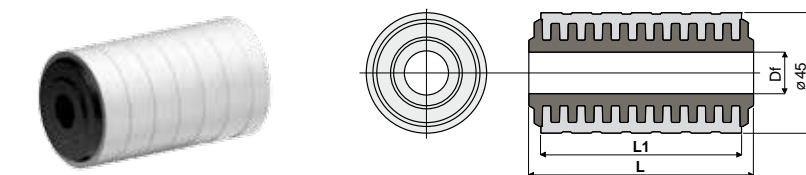
**NA ŻĄDANIE:**

- Rolki: ze specjalnymi otworami, różne kolory.
- Opakowania: ilości niestandardowe.

### Przykład zastosowania



## Część. 276 Rolka gumowa do nawrotu łańcuchów (bez kołnierza)



Df Otwór na kolek o wym. (mm)	L = 41 mm L1 = 36 mm	L = 82 mm L1 = 75 mm	L = 84 mm L1 = 75 mm
	Kod	Kod	Kod
12	276 / 85466	276 / 82853	276 / 82855
15	276 / 85462	276 / 82060	276 / 82061
16	276 / 85463	276 / 82062	276 / 82063
18	276 / 85464	276 / 82064	276 / 82065
20	276 / 85465	276 / 82066	276 / 82067

**MATERIAŁY:** Rdzeń wewnętrzny rolki z poliamidu, kolor czarny; zewnętrzna warstwa z gumy PCV kolor szary 65 shore.

**PARAMETRY:** Całkowicie zamknięta struktura, pozbawiona jakichkolwiek wewnętrznych komór, co pozwala uzyskać najwyższy poziom higieny oraz cichą pracę.

**OPAKOWANIE:** 48 sztuk.

**NA ŻĄDANIE:**

- Rolki: ze specjalnymi otworami, różne kolory.
- Opakowania: niestandardowe.

### Przykład zastosowania

