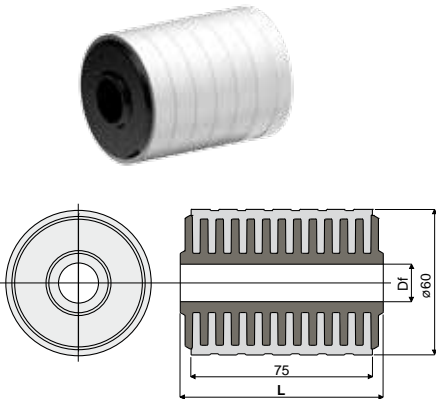


Rolos de sustentação de retorno

Ref. **293**

Rolo emborrachado para retorno das correntes
(tipo sem flange)



Df Furo para perno de (mm)	L = 82 mm	L = 84 mm
	Código	Código
12	293 / 82789	293 / 82833
15	293 / 82580	293 / 82581
16	293 / 82582	293 / 82583
18	293 / 82584	293 / 82585
20	293 / 82586	293 / 82587
25	293 / 87465	293 / 87466
30	293 / 87467	293 / 87468

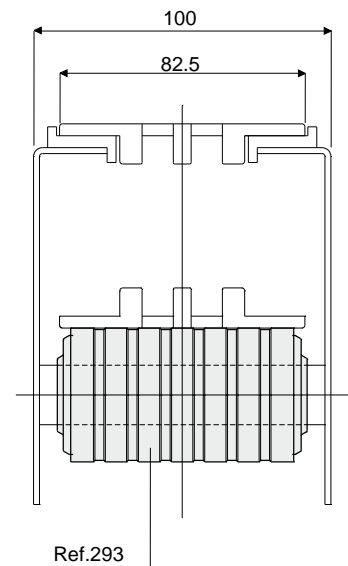
MATERIAIS: Rolo com parte interna de poliamida preto; revestimento externo em borracha PVC cinza 65 shore.
CARACTERÍSTICAS: Estrutura completamente fechada caracterizada pela ausência total de cavidades internas para obter a máxima higienização e silêncio de funcionamento.

EMBALAGEM: 48 peças.

SOB ENCOMENDA:

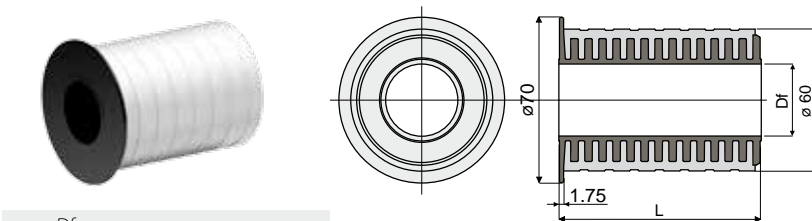
- Rolos: Com orifícios especiais, em diferentes cores.
- Embalagem: Sem padrão.

Exemplo de aplicação



Ref. **525**

Rolo emborrachado para retorno das correntes
(tipo com flange)



Df Furo para perno de (mm)	L (mm)	Código
25	85,5	525 / 87384
30	85,5	525 / 87379

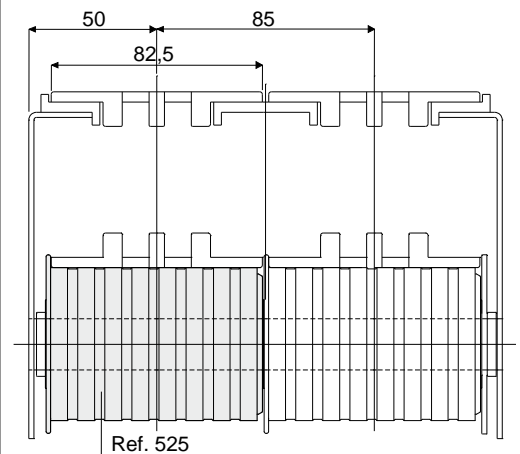
MATERIAIS: Rolo com núcleo interno de poliamida preta; revestimento externo em borracha termoplástica cinza 65 shore.
CARACTERÍSTICAS: Estrutura completamente fechada caracterizada pela ausência total de cavidades internas para obter a máxima higienização e silêncio de funcionamento.

EMBALAGEM: 48 peças.

SOB ENCOMENDA:

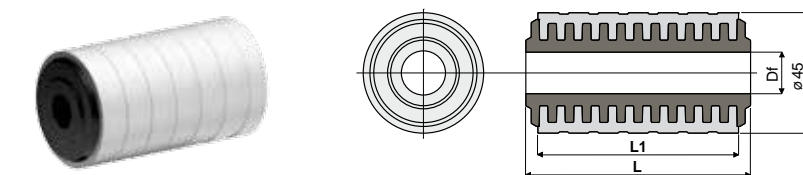
- Rolos: Com orifícios especiais, em diferentes cores.
- Embalagem: Sem padrão.

Exemplo de aplicação



Ref. **276**

Rolo emborrachado para retorno das correntes
(tipo sem flange)



Df Furo para perno de (mm)	L = 41 mm L1 = 36 mm	L = 82 mm L1 = 75 mm	L = 84 mm L1 = 75 mm
	Código	Código	Código
12	276 / 85466	276 / 82853	276 / 82855
15	276 / 85462	276 / 82060	276 / 82061
16	276 / 85463	276 / 82062	276 / 82063
18	276 / 85464	276 / 82064	276 / 82065
20	276 / 85465	276 / 82066	276 / 82067

MATERIAIS: Rolo com parte interna de poliamida preto; revestimento externo em borracha PVC cinza 65 shore.
CARACTERÍSTICAS: Estrutura completamente fechada caracterizada pela ausência total de cavidades internas para obter a máxima higienização e silêncio de funcionamento.

EMBALAGEM: 48 peças.

SOB ENCOMENDA:

- Rolos: Com orifícios especiais, em diferentes cores.
- Embalagem: Sem padrão.

Exemplo de aplicação

