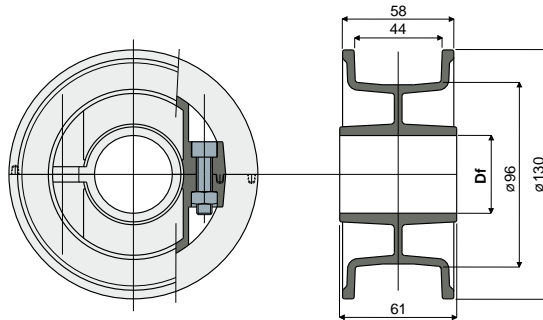


Umlenkräder

Teil 311

Zweiteiliges Umlenkrad für Z21 (für Ketten Serie 812-815-820-831)



Df Rohrabmessung (mm)	Code
25	311 / 82841
30	311 / 82842
35	311 / 82843
40	311 / 82844

MATERIALIEN: Rad aus Polyamid, schwarz; Schrauben aus Edelstahl AISI 304.

BESCHREIBUNG: Bei der Lieferung schon montiert. Zur Verwendung für die Umlenkung der Ketten Serie 812, 815, 820, 831.

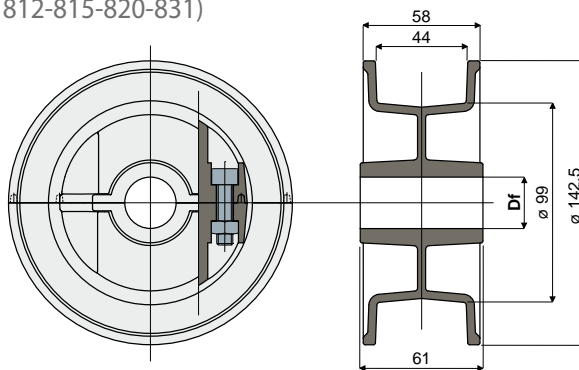
VERPACKUNG: 12 Stücke.

AUF ANFRAGE:

- Räder: Mit Spezialbohrungen; in verschiedenen Farben.
- Verpackungen: Nicht standardmäßig.

Teil 529

Zweiteiliges Umlenkrad für Z23 (für Ketten Serie 812-815-820-831)



Df Rohrabmessung (mm)	Code
25	529 / 87589
30	529 / 87590
35	529 / 87591
40	529 / 87592

MATERIALIEN: Rad aus Polyamid, schwarz; Schrauben aus Edelstahl AISI 304.

BESCHREIBUNG: Bei der Lieferung schon montiert. Zur Verwendung für die Umlenkung der Ketten Serie 812, 815, 820, 831.

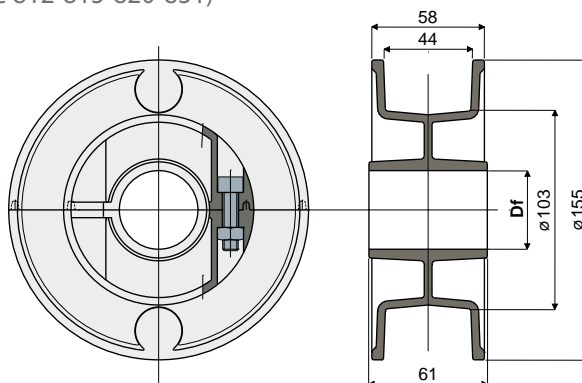
VERPACKUNG: 12 Stücke.

AUF ANFRAGE:

- Räder: Mit Spezialbohrungen; in verschiedenen Farben.
- Verpackungen: Nicht standardmäßig.

Teil 285

Zweiteiliges Umlenkrad für Z25 (für Ketten Serie 812-815-820-831)



Df Loch für Bolzen (mm)	Code
25	285 / 82526
30	285 / 82528
35	285 / 82529
40	285 / 82530

MATERIALIEN: Rad aus Polyamid, schwarz; Schrauben aus Edelstahl AISI 304.

BESCHREIBUNG: Bei der Lieferung schon montiert. Verwendung für die Umlenkung der Ketten Serie 812, 815, 820, 831.

VERPACKUNG: 12 Stücke.

AUF ANFRAGE:

- Räder: Mit Spezialbohrungen; in verschiedenen Farben; mit kundenspezifischem Markenzeichen.
- Verpackungen: Nicht standardmäßig.