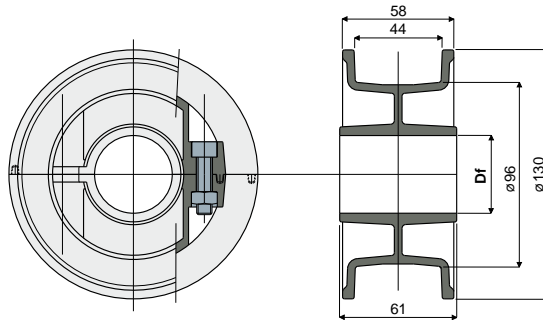


# Tambours tendeurs

Réf. **311**

**Tambour tendeur en deux moitiés, 21 dents**  
(pour chaînes séries 812-815-820-831)



| Df<br>Alésage pour arbre de<br>(mm) | Code        |
|-------------------------------------|-------------|
| 25                                  | 311 / 82841 |
| 30                                  | 311 / 82842 |
| 35                                  | 311 / 82843 |
| 40                                  | 311 / 82844 |

**MATÉRIAUX:** Tambour en polyamide noir; boulons en acier inox AISI 304.

**CARACTÉRISTIQUES:** Fourni assemblé. À utiliser pour le renvoi des chaînes séries 812, 815, 820 et 831.

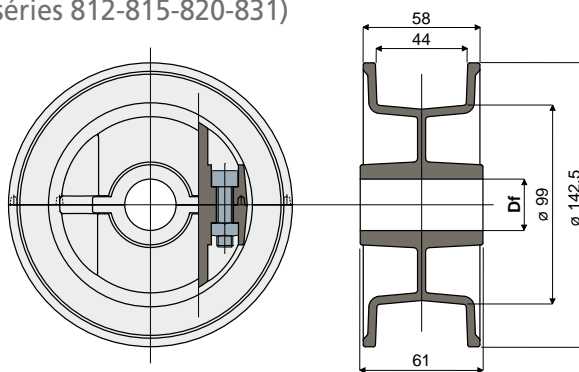
**CONDITIONNEMENT:** 12 pièces.

**SUR DEMANDE:**

- Tambours: Avec alésages spéciaux, dans différentes couleurs.
- Conditionnement: Hors standard.

Réf. **529**

**Tambour tendeur en deux parties, 23 dents**  
(pour chaînes séries 812-815-820-831)



| Df<br>Alésage pour arbre de<br>(mm) | Code        |
|-------------------------------------|-------------|
| 25                                  | 529 / 87589 |
| 30                                  | 529 / 87590 |
| 35                                  | 529 / 87591 |
| 40                                  | 529 / 87592 |

**MATÉRIAUX:** Tambour en polyamide noir; boulons en acier inox AISI 304.

**CARACTÉRISTIQUES:** Fourni assemblé. À utiliser pour le renvoi des chaînes séries 812, 815, 820 et 831.

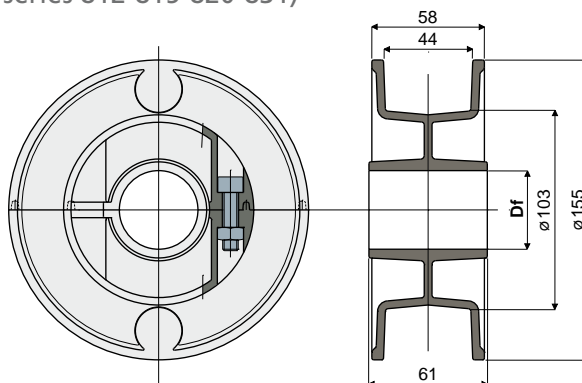
**CONDITIONNEMENT:** 12 pièces.

**SUR DEMANDE:**

- Tambours: Avec alésages spéciaux, dans différentes couleurs.
- Conditionnement: Hors standard.

Réf. **285**

**Tambour tendeur en deux parties, 25 dents**  
(pour chaînes séries 812-815-820-831)



| Df<br>Alésage pour axe de<br>(mm) | Code        |
|-----------------------------------|-------------|
| 25                                | 285 / 82526 |
| 30                                | 285 / 82528 |
| 35                                | 285 / 82529 |
| 40                                | 285 / 82530 |

**MATÉRIAUX:** Tambour en polyamide noir; boulons en acier inox AISI 304.

**CARACTÉRISTIQUES:** Fournie assemblée. À utiliser pour le renvoi des chaînes séries 812, 815, 820 et 831.

**CONDITIONNEMENT:** 12 pièces.

**SUR DEMANDE:**

- Tambour tendeur: Avec alésages spéciaux, dans différentes couleurs, et logo personnalisé.
- Conditionnement: Hors standard.