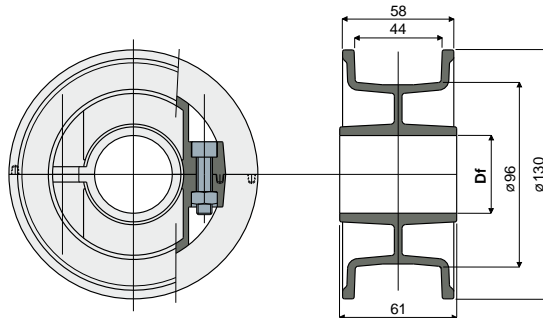


Odsyłanie łańcucha

Część. 311

Koło odsyłające z dwóch połówek do Z21

(do łańcuchów seria 812-815-820-831)



Df Otwór na wał o wym. (mm)	Kod
25	311 / 82841
30	311 / 82842
35	311 / 82843
40	311 / 82844

MATERIAŁY: Koło z poliamidu, kolor czarny; śruby ze stali nierdzewnej inox AISI 304.

PARAMETRY: Oferowane w stanie zmontowanym. Do zastosowania przy odsyłaniu łańcuchów seria 812, 815, 820 i 831.

OPAKOWANIE: 12 sztuk.

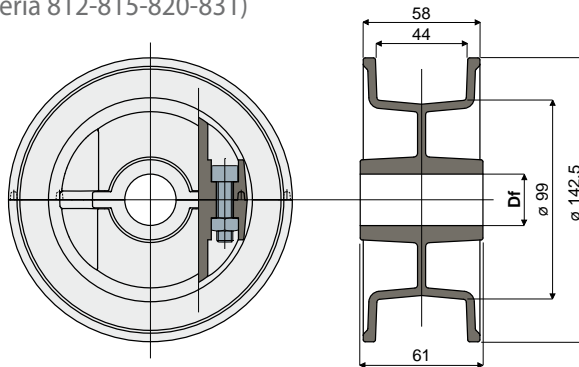
NA ŻĄDANIE:

- Koła: ze specjalnymi otworami, różne kolory.
- Opakowania: niestandardowe.

Część. 529

Koło odsyłające z dwóch połówek do Z23

(do łańcuchów seria 812-815-820-831)



Df Otwór na wał o wym. (mm)	Kod
25	529 / 87589
30	529 / 87590
35	529 / 87591
40	529 / 87592

MATERIAŁY: Koło z poliamidu, kolor czarny; śruby ze stali nierdzewnej inox AISI 304.

PARAMETRY: Oferowane w stanie zmontowanym. Do zastosowania przy odsyłaniu łańcuchów seria 812, 815, 820 i 831.

OPAKOWANIE: 12 sztuk.

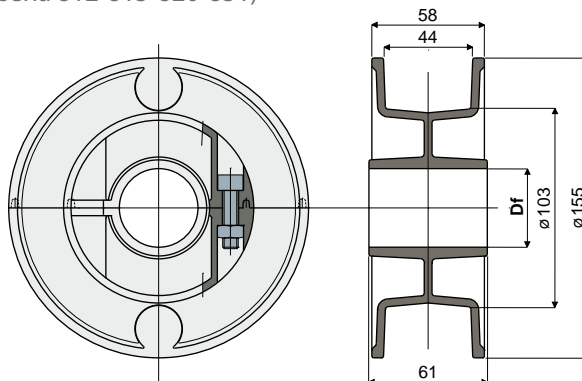
NA ŻĄDANIE:

- Koła: ze specjalnymi otworami, różne kolory.
- Opakowania: niestandardowe.

Część. 285

Koło odsyłające z dwóch połówek do Z25

(do łańcuchów seria 812-815-820-831)



Df Otwór na kolek o wym. (mm)	Kod
25	285 / 82526
30	285 / 82528
35	285 / 82529
40	285 / 82530

MATERIAŁY: Koło z poliamidu, kolor czarny; śruby ze stali nierdzewnej inox AISI 304.

PARAMETRY: Oferowane w stanie zmontowanym. Do zastosowania przy odsyłaniu łańcuchów seria 812, 815, 820 i 831.

OPAKOWANIE: 12 sztuk.

NA ŻĄDANIE:

- Koła: ze specjalnymi otworami, różne kolory, z indywidualnym znakiem fabrycznym.
- Opakowania: niestandardowe.