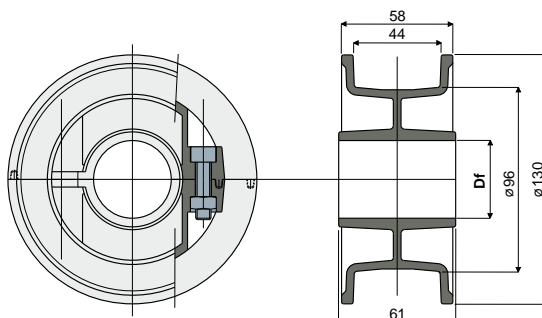


## Retorno da corrente

Ref. **311**

### Roda de retorno bipartida para Z21

(para correntes série 812-815-820-831)



Df Orifício para eje de (mm)	Código
25	311 / 82841
30	311 / 82842
35	311 / 82843
40	311 / 82844

**MATERIAIS:** Roda de poliamida preto; parafusos de aço inox AISI 304.

**CARACTERÍSTICAS:** Fornecida montada. Para usar para o envio das correntes Série 812, 815, 820, 831.

**EMBALAGEM:** 12 peças.

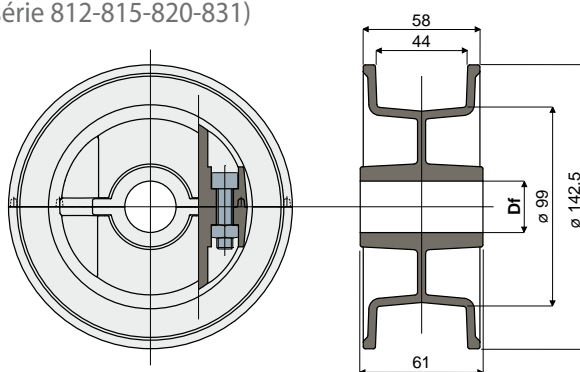
**SOB ENCOMENDA:**

- Rodas: Com orifícios especiais, em diferentes cores.
- Embalagem: Sem padrão.

Ref. **529**

### Roda de retorno bipartida para Z23

(para correntes série 812-815-820-831)



Df Orifício para eje de (mm)	Código
25	529 / 87589
30	529 / 87590
35	529 / 87591
40	529 / 87592

**MATERIAIS:** Roda de poliamida preto; parafusos de aço inox AISI 304.

**CARACTERÍSTICAS:** Fornecida montada. Para usar para o envio das correntes Série 812, 815, 820, 831.

**EMBALAGEM:** 12 peças.

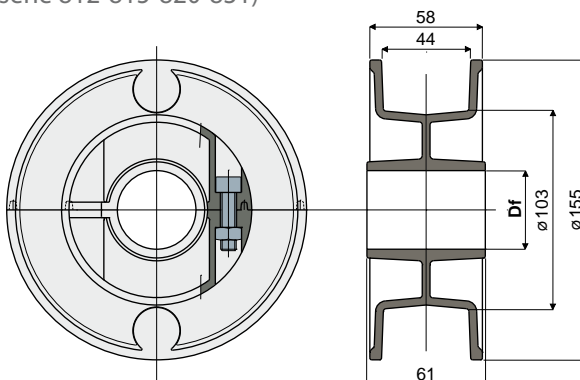
**SOB ENCOMENDA:**

- Rodas: Com orifícios especiais, em diferentes cores.
- Embalagem: Sem padrão.

Ref. **285**

### Roda de retorno bipartida para Z25

(para correntes série 812-815-820-831)



Df Furo para perno de (mm)	Código
25	285 / 82526
30	285 / 82528
35	285 / 82529
40	285 / 82530

**MATERIAIS:** Roda de poliamida preto; parafusos de aço inox AISI 304.

**CARACTERÍSTICAS:** Fornecida montada. Para usar para o envio das correntes Série 812, 815, 820, 831.

**EMBALAGEM:** 12 peças.

**SOB ENCOMENDA:**

- Rodas: Com orifícios especiais, em diferentes cores, com a marca personalizada.
- Embalagem: Sem padrão.