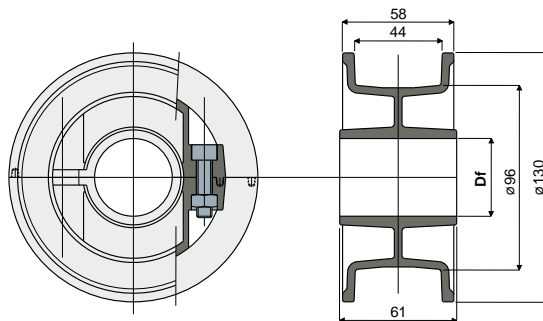


Контрпривод цепи

Дет. **311**

Колесо контрпривода из двух половин для Z21

(для цепей серии 812-815-820-831)



Df Отверстия для вала (mm)	Код
25	311 / 82841
30	311 / 82842
35	311 / 82843
40	311 / 82844

МАТЕРИАЛЫ: Колесо из черного полиамида черного цвета; болты из нержавеющей стали AISI 304.

ХАРАКТЕРИСТИКИ: Поставляется в собранном виде. Используется для контрпривода цепей Серии 812, 815, 820 и 831.

УПАКОВКА: 12 шт.

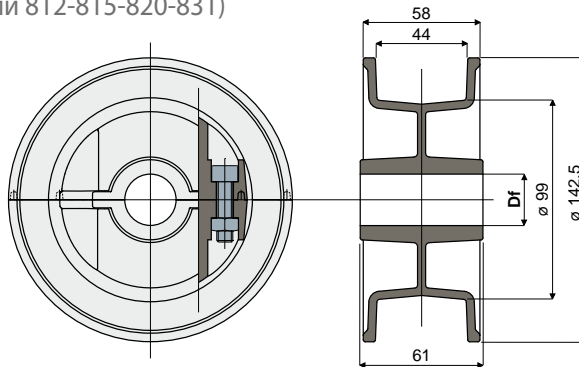
ПО ЗАПРОСУ:

- Колеса: Со специальными отверстиями, различных цветов.
- Упаковки: Нестандартные.

Дет. **529**

Колесо контрпривода из двух половин для Z23

(для цепей серии 812-815-820-831)



Df Отверстия для вала (mm)	Код
25	529 / 87589
30	529 / 87590
35	529 / 87591
40	529 / 87592

МАТЕРИАЛЫ: Колесо из черного полиамида черного цвета; болты из нержавеющей стали AISI 304.

ХАРАКТЕРИСТИКИ: Поставляется в собранном виде. Используется для контрпривода цепей Серии 812, 815, 820 и 831.

УПАКОВКА: 12 шт.

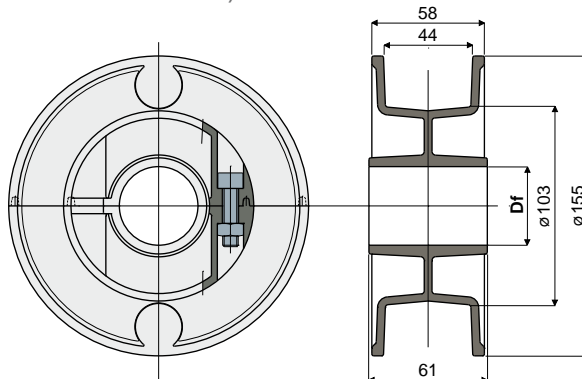
ПО ЗАПРОСУ:

- Колеса: Со специальными отверстиями, различных цветов.
- Упаковки: Нестандартные.

Дет. **285**

Колесо контрпривода из двух половин для Z25

(для цепей серии 812-815-820-831)



Df Отверстие для штыря (mm)	Код
25	285 / 82526
30	285 / 82528
35	285 / 82529
40	285 / 82530

МАТЕРИАЛЫ: Колесо из черного полиамида черного цвета; болты из нержавеющей стали.

ХАРАКТЕРИСТИКИ: Поставляется в собранном виде. Используется для контрпривода цепей Серии 812, 815, 820, 831.

УПАКОВКА: 12 шт.

ПО ЗАПРОСУ:

- Колеса: Со специальными отверстиями, различных цветов, с персонализированным торговым знаком.
- Упаковки: Нестандартные.