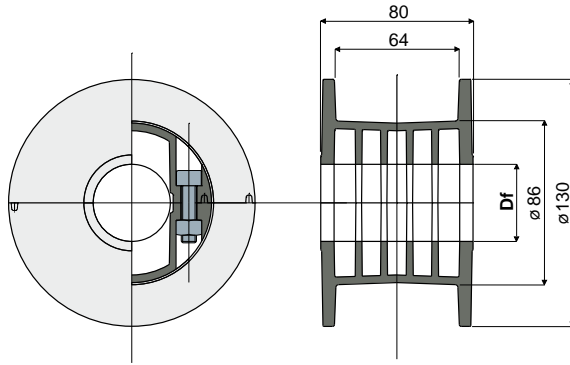


إلتفاف السلسلة

عجلة رجوع على شكل نصفين بـ 10 سنون
قطعة 310 (للسلسلة فئة 879-Tab 880-881)

Df ثقب لعمود يبلغ (mm)	كود
20	310 / 82827
25	310 / 82828
30	310 / 82829
35	310 / 82830
40	310 / 82831



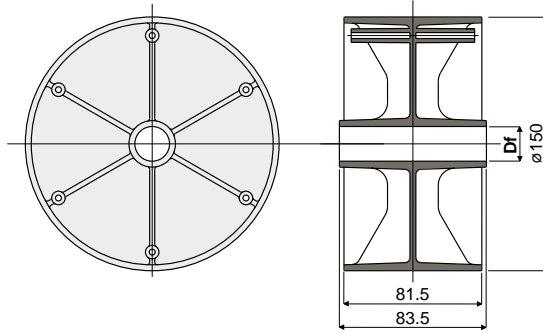
الخامات: عجلة من البولي أميد الأسود، مسامير ملولبة وصواميل من الفولاذ المقاوم للصدأ.
المواصفات: يتم توريدها مُجمّعة. يجب استخدامه مع السلسلة قطع 710 و711 و713.
العبوة: 12 قطعة.

حسب الطلب:

- عجلات: بثقوب خاصة، بألوان مُختلفة.
- العبوات: حسب طلبك.

عجلة وسيطة لرجوع السلسلة
قطعة 268

Df ثقب لمسار مُستدير يبلغ (mm)	كود
20	268 / 82040



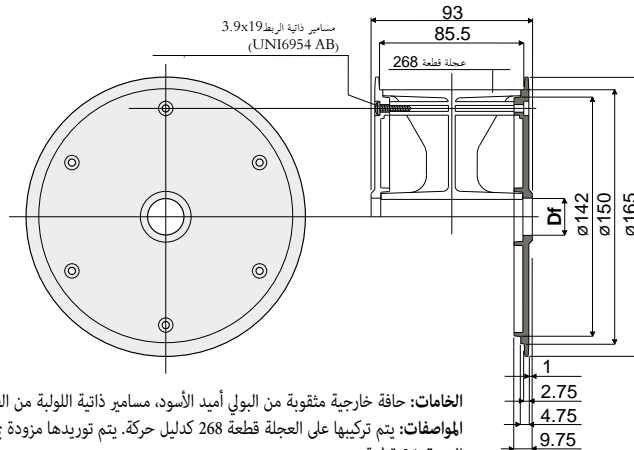
الخامات: بولي أميد أسود.
المواصفات: يتم تركيبها في مسارات الرجوع الخاصة بالسلسلة على مقربة من عجلة السحب.
العبوة: 12 قطعة.

حسب الطلب:

- عجلات: بثقوب خاصة، بألوان مُختلفة.
- العبوات: حسب طلبك.

حافة خارجية مثقوبة لدليل السلسلة
قطعة 269 (للعجلة الوسيطة رقم 268)

Df ثقب لمسار مُستدير يبلغ (mm)	كود
20	269 / 82041



الخامات: حافة خارجية مثقوبة من البولي أميد الأسود، مسامير ذاتية اللولبة من الفولاذ المقاوم للصدأ.
المواصفات: يتم تركيبها على العجلة قطعة 268 كدليل حركة. يتم توريدها مزودة بمسامير التثبيت.
العبوة: 24 قطعة.

حسب الطلب:

- عجلات: بثقوب خاصة، بألوان مُختلفة.
- العبوات: حسب طلبك.