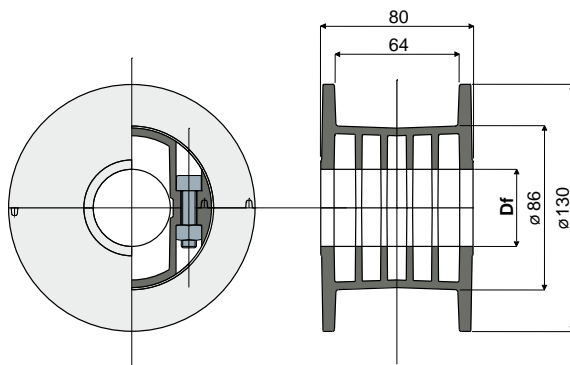


チェーンリターン

Z10用スプリットアイドラホイール (879 Tab, 880 Tab, 881 Tabシリーズのチェーン用)

Part. **310**

Df 軸用の穴サイズ (mm)	コード
20	310 / 82827
25	310 / 82828
30	310 / 82829
35	310 / 82830
40	310 / 82831



材質: 黒色、強化ポリアミド製ホイール、AISI 304ステンレス鋼製ボルト類。
 特長: 組立てて納品。チェーン (Part.710, 711, 713) と一緒に使用。

パッケージ内個数: 12個。

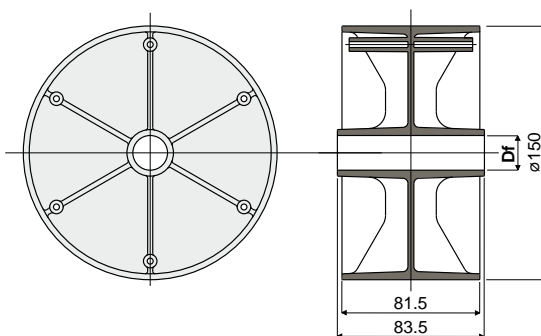
ご要望に応じて対応:

- ホイール: 特別な穴明追加加工、さまざまな着色。
- パッケージ内個数: 標準なし。

リターン側チェーン用アイドラホイール

Part. **268**

Df 丸ピン用の穴サイズ (mm)	コード
20	268 / 82040



材質: ポリアミド製、黒色。

特長: スプロケット近くのチェーンのリターン側に取り付けるもの。

パッケージ内個数: 12個。

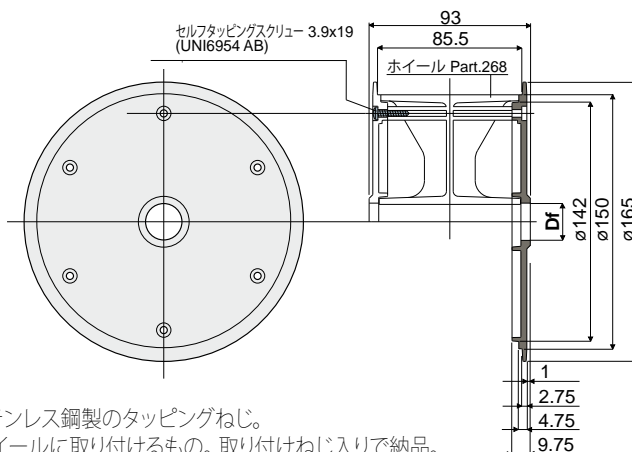
ご要望に応じて対応:

- ホイール: 特別な穴明追加加工、さまざまな着色。
- パッケージ内個数: 標準なし。

チェーンガイド用フランジ (Part. 268用のアイドラホイール)

Part. **269**

Df 丸ピン用の穴サイズ (mm)	コード
20	269 / 82041



材質: ポリアミド製、黒色のフランジ、AISI 304ステンレス鋼製のタッピングねじ。

特長: チェーンをガイドするためにPart.268のホイールに取り付けるもの。取り付けねじ入りで納品。

パッケージ内個数: 24個。

ご要望に応じて対応:

- フランジ: 特別な穴明追加加工、さまざまな着色。
- パッケージ内個数: 標準なし。