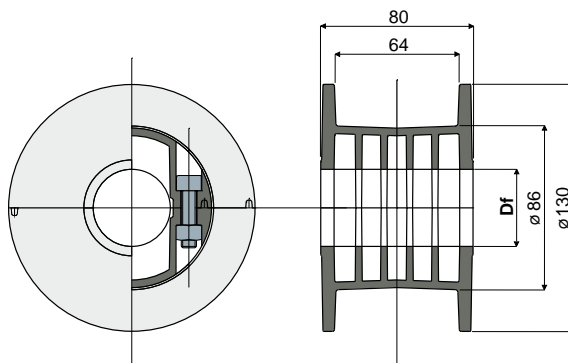


# Odsyłanie łańcucha

## Koło odsyłające z dwóch połówek do Z10 (do łańcuchów seria 879 TAB, 880 TAB i 881 TAB)

Część. **310**

| Df<br>Otwór na wał o wym.<br>(mm) | Kod         |
|-----------------------------------|-------------|
| 20                                | 310 / 82827 |
| 25                                | 310 / 82828 |
| 30                                | 310 / 82829 |
| 35                                | 310 / 82830 |
| 40                                | 310 / 82831 |



**MATERIAŁY:** Koło z poliamidu, kolor czarny; śruby ze stali nierdzewnej inox AISI 304.

**PARAMETRY:** Oferowane w stanie zmontowanym. Do użytku z łańcuchami o nr części 710, 711, 713.

**OPAKOWANIE:** 12 sztuk.

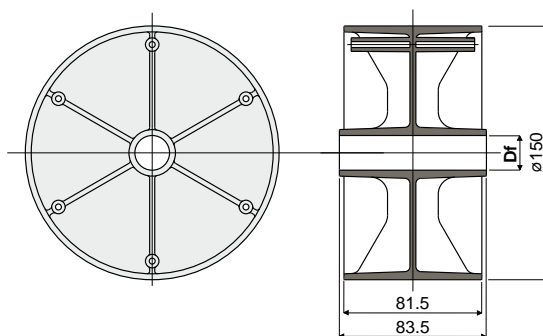
**NA ŻĄDANIE:**

- Koła: ze specjalnymi otworami, różne kolory.
- Opakowania: niestandardowe.

## Koło jałowe do nawrotu łańcuchów

Część. **268**

| Df<br>Otwór na kolek o wym.<br>(mm) | Kod         |
|-------------------------------------|-------------|
| 20                                  | 268 / 82040 |



**MATERIAŁY:** Koło z poliamidu, kolor czarny.

**PARAMETRY:** Do stosowania w odcinkach nawrotnych łańcuchów, w pobliżu koła ciągnącego.

**OPAKOWANIE:** 12 sztuk.

**NA ŻĄDANIE:**

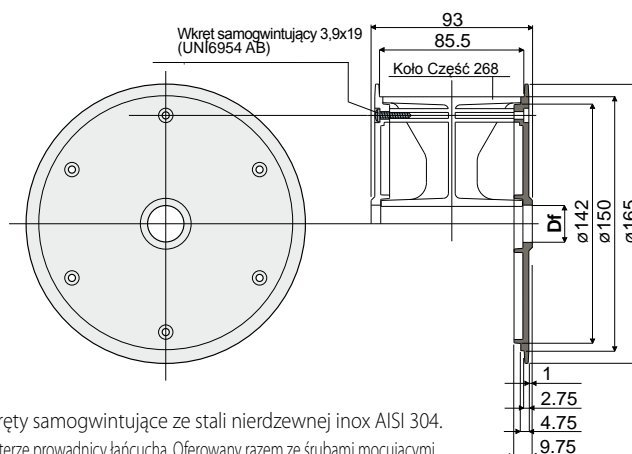
- Koła: ze specjalnymi otworami, różne kolory.
- Opakowania: niestandardowe.

## Kołnierz prowadnica łańcucha

(do koła jałowego, nr części 268)

Część. **269**

| Df<br>Otwór na kolek o wym.<br>(mm) | Kod         |
|-------------------------------------|-------------|
| 20                                  | 269 / 82041 |



**MATERIAŁY:** Kołnierz z poliamidu, kolor czarny; wkręty samogwintujące ze stali nierdzewnej inox AISI 304.

**PARAMETRY:** Do zastosowania na kole nr części 268 w charakterze prowadnicy łańcucha. Oferowany razem ze śrubami mocującymi.

**OPAKOWANIE:** 24 sztuki.

**NA ŻĄDANIE:**

- Kołnierze: ze specjalnymi otworami, różne kolory.
- Opakowania: niestandardowe.