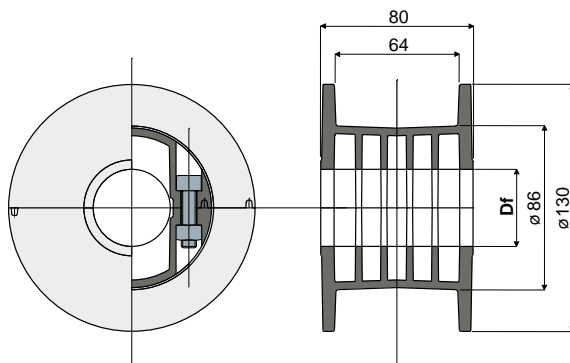


Retorno da corrente

Roda de retorno bipartida para Z10 (para correntes série 879 TAB, 880 TAB, 881 TAB)

Ref. **310**

Df Orifício para eje de (mm)	Código
20	310 / 82827
25	310 / 82828
30	310 / 82829
35	310 / 82830
40	310 / 82831



MATERIAIS: Roda de poliamida preto; parafusos de aço inox AISI 304.

CARACTERÍSTICAS: Fornecida montada. Para utilizar com as correntes Ref.710, 711, 713.

EMBALAGEM: 12 peças.

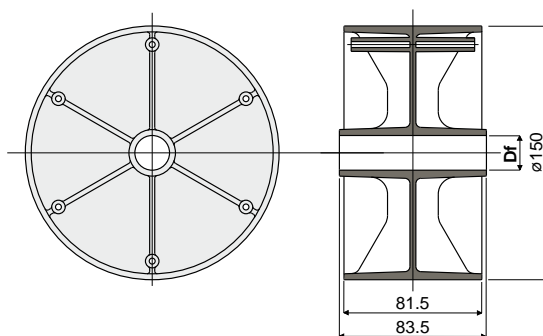
SOB ENCOMENDA:

- Rodas: Com orifícios especiais, em diferentes cores.
- Embalagem: Sem padrão.

Roda livre para retorno da corrente

Ref. **268**

Df Furo para perno de (mm)	Código
20	268 / 82040



MATERIAIS: Roda de poliamida preto.

CARACTERÍSTICAS: Para aplicar nos trechos de retorno das correntes, perto da roda de tração.

EMBALAGEM: 12 peças.

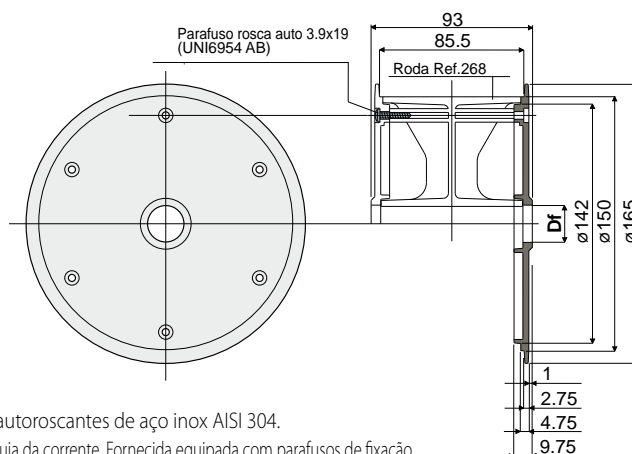
SOB ENCOMENDA:

- Rodas: Com orifícios especiais, em diferentes cores.
- Embalagem: Sem padrão.

Flange guia-corrente (para roda livre Ref. 268)

Ref. **269**

Df Furo para perno de (mm)	Código
20	269 / 82041



MATERIAIS: Flange de poliamida preto; parafusos autoroscantes de aço inox AISI 304.

CARACTERÍSTICAS: Para aplicar na roda Ref. 268 como guia da corrente. Fornecida equipada com parafusos de fixação.

EMBALAGEM: 24 peças.

SOB ENCOMENDA:

- Flanges: Com orifícios especiais, em diferentes cores.
- Embalagem: Sem padrão.