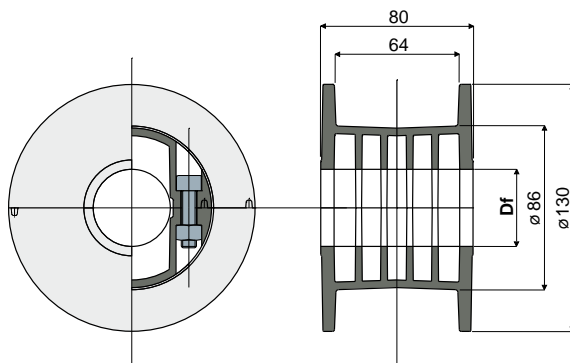


Transmisión cadena

Rueda de transmisión en dos mitades para Z10 (para cadenas serie 879 TAB, 880 TAB e 881 TAB)

Tipo **310**

Df Orificio para eje de (mm)	Código
20	310 / 82827
25	310 / 82828
30	310 / 82829
35	310 / 82830
40	310 / 82831



MATERIALES: Rueda de poliamida de color negro; tornillería de acero inoxidable AISI 304.

CARACTERÍSTICAS: Se suministra montada. Para usar con las cadenas Piezas 710, 711 y 713.

CONFECCIÓN: 12 piezas.

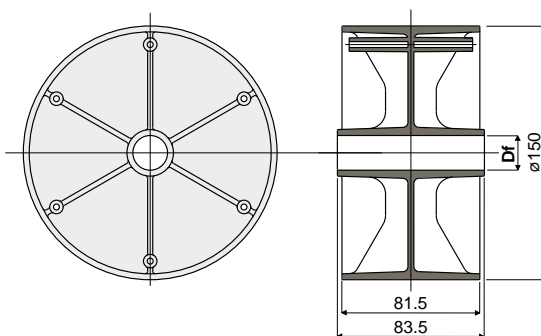
POR ENCARGO:

- Ruedas: Con orificios especiales y diferentes colores.
- Confecciones: No estándar.

Rueda libre para retorno de cadenas

Tipo **268**

Df Orificio para perno de (mm)	Código
20	268 / 82040



MATERIALES: Rueda de poliamida de color negro.

CARACTERÍSTICAS: Para aplicar en los tramos de retorno de las cadenas, cerca de la rueda de arrastre.

CONFECCIÓN: 12 piezas.

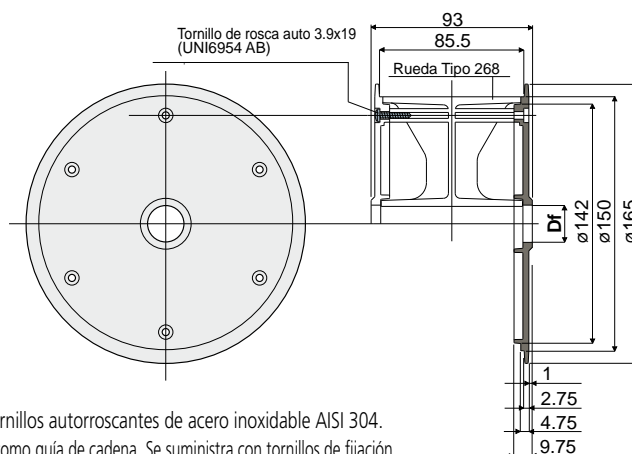
POR ENCARGO:

- Ruedas: Con orificios especiales y diferentes colores.
- Confecciones: No estándar.

Brida guíacadena (para rueda libre Tipo 268)

Tipo **269**

Df Orificio para perno de (mm)	Código
20	269 / 82041



MATERIALES: Brida de poliamida de color negro; tornillos autorroscantes de acero inoxidable AISI 304.

CARACTERÍSTICAS: Para aplicar en la rueda Tipo 268 como guía de cadena. Se suministra con tornillos de fijación.

CONFECCIÓN: 24 piezas.

POR ENCARGO:

- Bridas: Con orificios especiales y diferentes colores.
- Confecciones: No estándar.