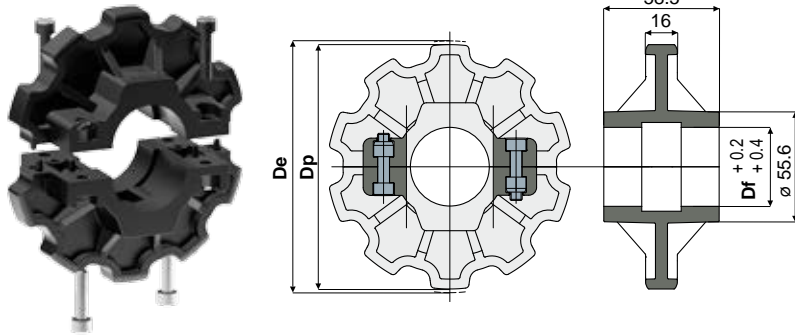


## عجلة رجوع مسننة على شكل نصفين لـ Z10 قطعة 455

(للسلاسل فئة 879 و 879 و Tab 880 و 880)



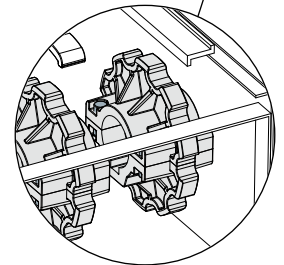
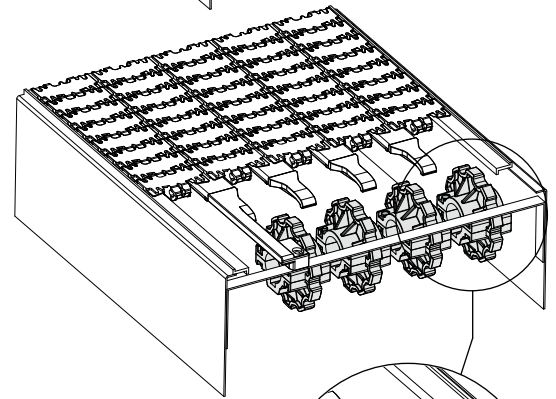
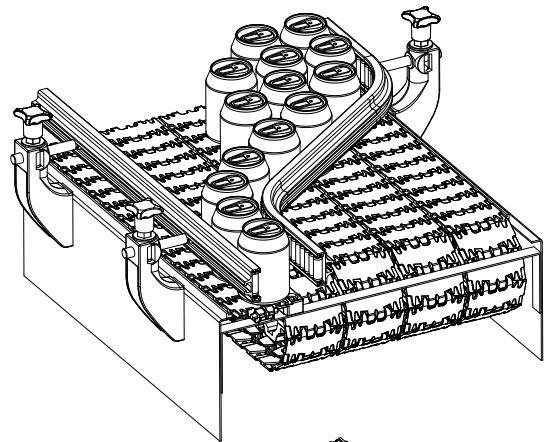
Df (mm)	Dp (mm)	De (mm)	كود
25	123,3	122,5	455 / 85420
30	123,3	122,5	455 / 85421
35	123,3	122,5	455 / 85422
40	123,3	122,5	455 / 85423

الخامات: عجلة من البولي أميد باللون الأسود؛ براغي وصواميل من الفولاذ المقاوم للصدأ AISI 304.  
المواصفات: يجب استخدامه مع السلاسل قطع 710 و 711 و 713.  
العبوات: 8 قطع.

حسب الطلب:

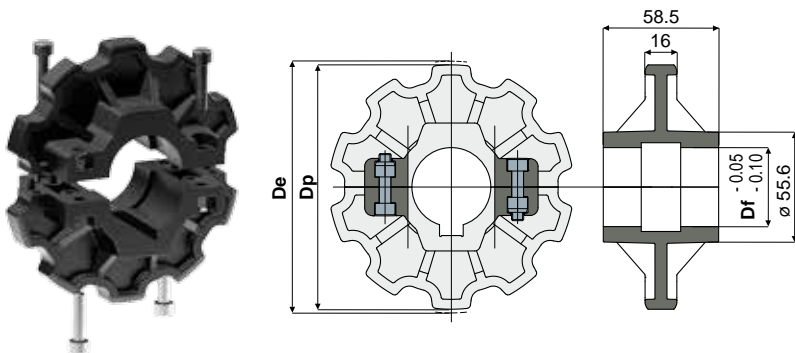
- عجلات: خامات مختلفة.
- العبوات: حسب طلبك.

## مثال التطبيق



## عجلة جر مسننة على شكل نصفين لـ Z10 قطعة 454

(للسلاسل فئة 879 و 879 و Tab 880 و 880)



Df (mm)	Dp (mm)	De (mm)	كود
25	123,3	122,5	454 / 85416
30	123,3	122,5	454 / 85417
35	123,3	122,5	454 / 85418
40	123,3	122,5	454 / 85419

الخامات: عجلة من البولي أميد المقوى باللون الأسود؛ براغي وصواميل من الفولاذ المقاوم للصدأ AISI 304.  
المواصفات: أبعاد موضع التثبيت 6885 - 1/DIN 69-UNI 6604. يجب استخدامه مع السلاسل قطع 710 و 711 و 713.  
العبوات: 8 قطع.

حسب الطلب:

- عجلات: خامات مختلفة.
- العبوات: حسب طلبك.