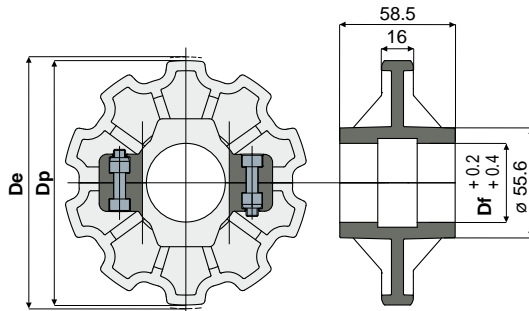


Umlenkräder

Teil 455

Umlenkrad, 2-teilig, für Z10

(für Ketten Serie 879, 879 TAB, 880, 880 TAB)



Df (mm)	Dp (mm)	De (mm)	Code
25	123,3	122,5	455 / 85420
30	123,3	122,5	455 / 85421
35	123,3	122,5	455 / 85422
40	123,3	122,5	455 / 85423

MATERIALIEN: Rad aus schwarzem Polyamid; Schrauben aus Edelstahl AISI 304; Muttern aus vernickeltem Messing.

BESCHREIBUNG: Zur Benutzung mit den Ketten Teil 710, 711, 713.

VERPACKUNG: 8 Stücke.

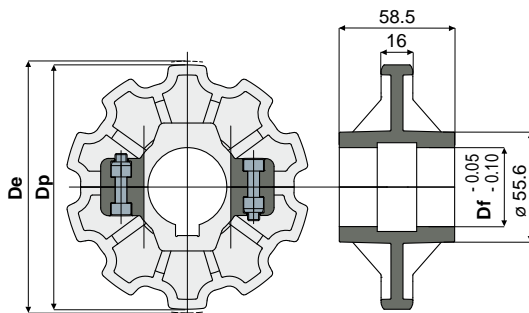
AUF ANFRAGE:

- Räder: in verschiedenen Materialien.
- Verpackung: nicht standardmäßig.

Teil 454

Antriebsrad, 2-teilig, für Z10

(für Ketten Serie 879, 879 TAB, 880, 880 TAB)



Df (mm)	Dp (mm)	De (mm)	Code
25	123,3	122,5	454 / 85416
30	123,3	122,5	454 / 85417
35	123,3	122,5	454 / 85418
40	123,3	122,5	454 / 85419

MATERIALIEN: Rad aus schwarzem Polyamid; Schrauben aus Edelstahl AISI 304; Muttern aus vernickeltem Messing.

BESCHREIBUNG: Abmessungen der Passfeder: UNI 6604-69 – DIN 6885/1. Zur Benutzung mit den Ketten Teil 710, 711, 713.

VERPACKUNG: 8 Stücke.

AUF ANFRAGE:

- Räder: in verschiedenen Materialien.
- Verpackung: nicht standardmäßig.

Anwendungsbeispiel

