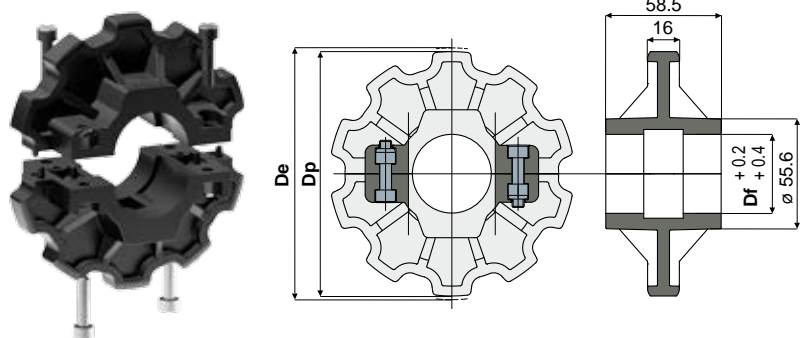


チェーンリターン

Part. 455 Z10用スプロケット付きスプリットアイドラホイール

(879, 879 Tab, 880, 880 Tab シリーズのチェーン用)



Df (mm)	Dp (mm)	De (mm)	コード
25	123,3	122,5	455 / 85420
30	123,3	122,5	455 / 85421
35	123,3	122,5	455 / 85422
40	123,3	122,5	455 / 85423

材質: 黒色ポリアミド製ホイール。ステンレス鋼AISI 304製ねじ、ニッケルめっき真鍮製ナット。

特長: チェーン (Part.710, 711, 713) と一緒に使用。

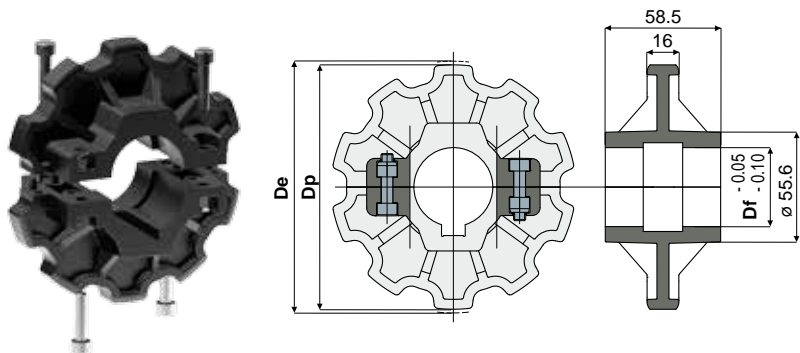
パッケージ内個数: 8個。

ご要望に応じて対応:

- ・ ホイール: さまざまな材質。
- ・ パッケージ内個数: 標準なし。

Part. 454 Z10用スプロケット付きスプリットドライブホイール

(879, 879 Tab, 880, 880 Tab シリーズのチェーン用)



Df (mm)	Dp (mm)	De (mm)	コード
25	123,3	122,5	454 / 85416
30	123,3	122,5	454 / 85417
35	123,3	122,5	454 / 85418
40	123,3	122,5	454 / 85419

材質: 黒色ポリアミド製ホイール。ステンレス鋼AISI 304製ねじ、ニッケルめっき真鍮製ナット。

特長: キー溝の寸法 UNI 6604-69 - DIN 6885/1。チェーン (Part.710, 711, 713) と一緒に使用。

パッケージ内個数: 8個。

ご要望に応じて対応:

- ・ ホイール: さまざまな材質。
- ・ パッケージ内個数: 標準なし。

使用例

