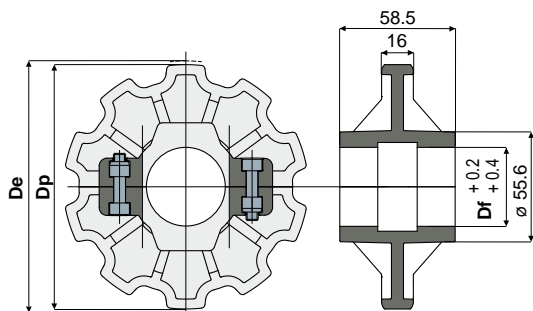


Odsyłanie łańcucha

Część. 455

Zębate koło odsyłające w dwóch częściach do Z10
(do łańcucha serii 879, 879 TAB, 880, 880 TAB)



| Df (mm) | Dp (mm) | De (mm) | Kod |
|---------|---------|---------|-------------|
| 25 | 123,3 | 122,5 | 455 / 85420 |
| 30 | 123,3 | 122,5 | 455 / 85421 |
| 35 | 123,3 | 122,5 | 455 / 85422 |
| 40 | 123,3 | 122,5 | 455 / 85423 |

MATERIAŁY: Koło z poliamidu, kolor czarny; śruby ze stali nierdzewnej inox AISI 304; nakrętki z mosiądzu niklowanego.

PARAMETRY: Do użytku z łańcuchami o nr części 710, 711, 713.

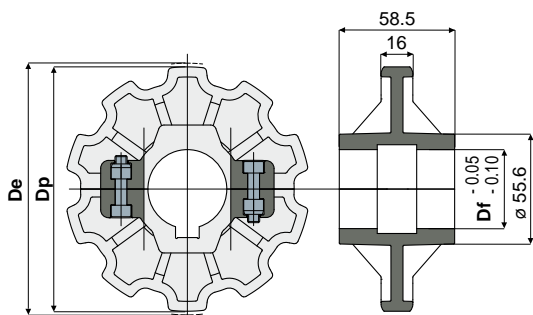
OPAKOWANIE: 8 sztuk.

NA ŻĄDANIE:

- Koła: różne materiały.
- Opakowania: niestandardowe.

Część. 454

Zębate koło napinające w dwóch częściach do Z10
(do łańcucha serii 879, 879 TAB, 880, 880 TAB)



| Df (mm) | Dp (mm) | De (mm) | Kod |
|---------|---------|---------|-------------|
| 25 | 123,3 | 122,5 | 454 / 85416 |
| 30 | 123,3 | 122,5 | 454 / 85417 |
| 35 | 123,3 | 122,5 | 454 / 85418 |
| 40 | 123,3 | 122,5 | 454 / 85419 |

MATERIAŁY: Koło ze wzmocnionego poliamidu, kolor czarny; śruby ze stali nierdzewnej inox AISI 304; nakrętki z mosiądzu niklowanego.

PARAMETRY: Wymiary wpustu UNI 6604-69 – DIN 6885/1. Do użytku z łańcuchami o nr części 710, 711, 713.

OPAKOWANIE: 8 sztuk.

NA ŻĄDANIE:

- Koła: różne materiały.
- Opakowania: niestandardowe.

Przykład zastosowania

