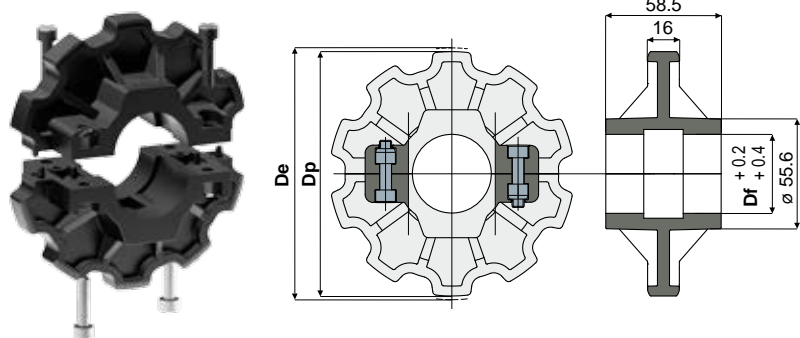


Retorno da corrente

Ref. **455** Roda de retorno dentada em duas metades para Z10
(para correntes série 879, 879 TAB, 880, 880 TAB)



Df (mm)	Dp (mm)	De (mm)	Código
25	123,3	122,5	455 / 85420
30	123,3	122,5	455 / 85421
35	123,3	122,5	455 / 85422
40	123,3	122,5	455 / 85423

MATERIAIS: Rodas de poliamida preta; parafusos de aço inox AISI 304; porcas de latão niquelado.

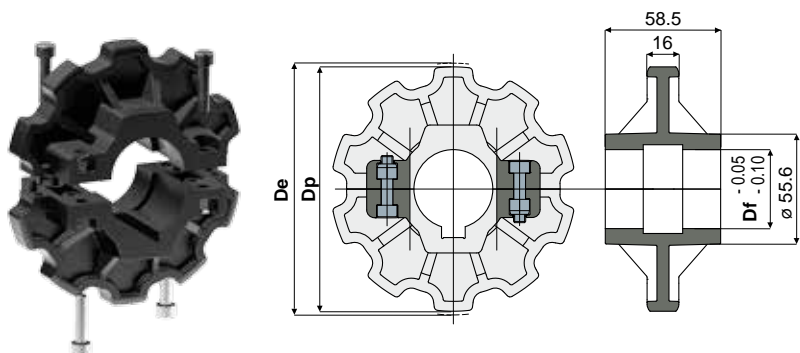
CARACTERÍSTICAS: Para utilizar com as correntes Ref.710, 711, 713.

EMBALAGEM: 8 peças.

SOB ENCOMENDA:

- Rodas: Diferentes materiais.
- Embalagens: Sem padrão.

Ref. **454** Roda de tração dentada em duas metades para Z10
(para correntes série 879, 879 TAB, 880, 880 TAB)



Df (mm)	Dp (mm)	De (mm)	Código
25	123,3	122,5	454 / 85416
30	123,3	122,5	454 / 85417
35	123,3	122,5	454 / 85418
40	123,3	122,5	454 / 85419

MATERIAIS: Roda de poliamida reforçada preta; parafusos de aço inox AISI 304; porcas de latão niquelado.

CARACTERÍSTICAS: Dimensões da sede de lingueta UNI 6604-69 - DIN 6885/1. Para utilizar com as correntes Ref.710, 711, 713.

EMBALAGEM: 8 peças.

SOB ENCOMENDA:

- Rodas: Diferentes materiais.
- Embalagens: Sem padrão.

Exemplo de aplicação

