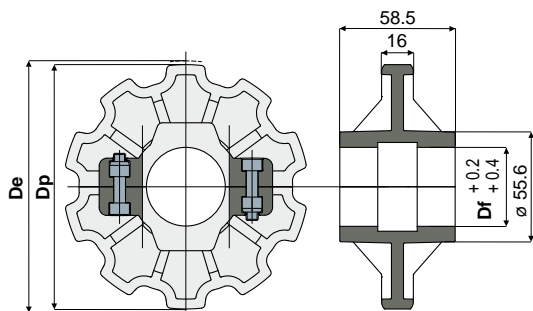


Контрпривод цепи

Дет. **455**

Зубчатое колесо контрпривода из двух половин для Z10
(для цепей серии 879, 879 TAB, 880, 880 TAB)



Df (mm)	Dp (mm)	De (mm)	Код
25	123,3	122,5	455 / 85420
30	123,3	122,5	455 / 85421
35	123,3	122,5	455 / 85422
40	123,3	122,5	455 / 85423

МАТЕРИАЛЫ: Колесо из усиленного полиамида черного цвета; болты из нержавеющей стали AISI 304; гайки из никелированной латуни.

ХАРАКТЕРИСТИКИ: Для использования с цепями Дет.710, 711, 713.

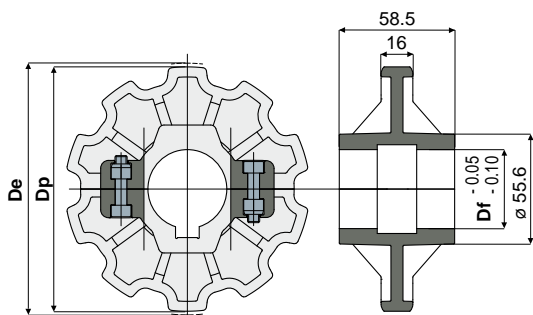
УПАКОВКА: 8 шт.

ПО ЗАПРОСУ:

- Колеса: Различные материалы.
- Упаковки: Нестандартная.

Дет. **454**

Зубчатое тяговое колесо из двух половин для Z10
(для цепей серии 879, 879 TAB, 880, 880 TAB)



Df (mm)	Dp (mm)	De (mm)	Код
25	123,3	122,5	454 / 85416
30	123,3	122,5	454 / 85417
35	123,3	122,5	454 / 85418
40	123,3	122,5	454 / 85419

МАТЕРИАЛЫ: Колесо из усиленного полиамида черного цвета; болты из нержавеющей стали AISI 304; гайки из никелированной латуни.

ХАРАКТЕРИСТИКИ: Размеры гнезда шпонки UNI 6604-69 - DIN 6885/1. Для использования с цепями Дет.710, 711, 713.

УПАКОВКА: 8 шт.

ПО ЗАПРОСУ:

- Колеса: Различные материалы.
- Упаковки: Нестандартная.

Пример установки

