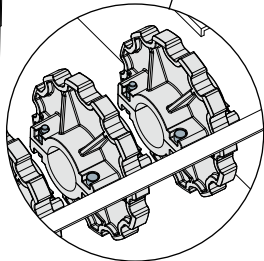
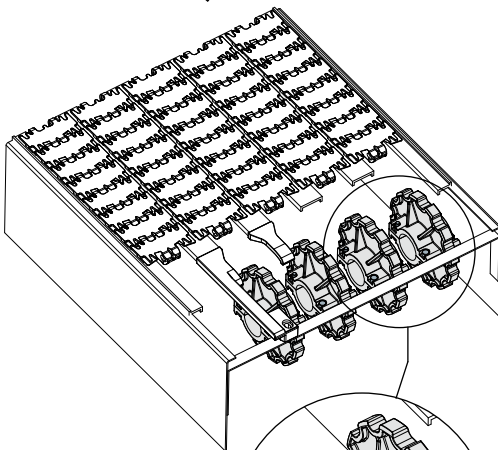
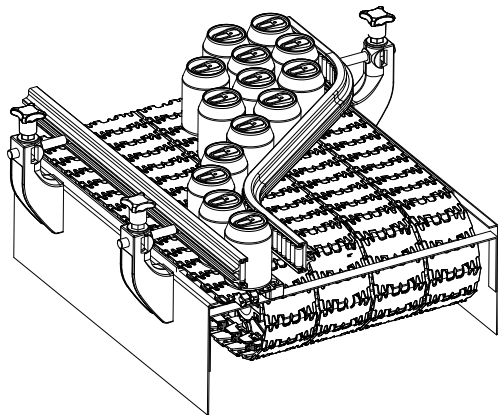


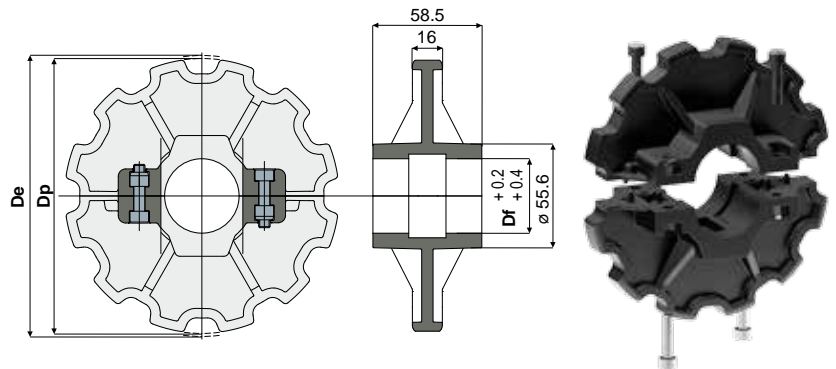
إلتفاف السلسلة

مثال التطبيق



قطعة 457 عجلة رجوع مسننة على شكل نصفين لـ Z12

(للسلاسل فئة 879 و 879 و Tab 880 و 880)



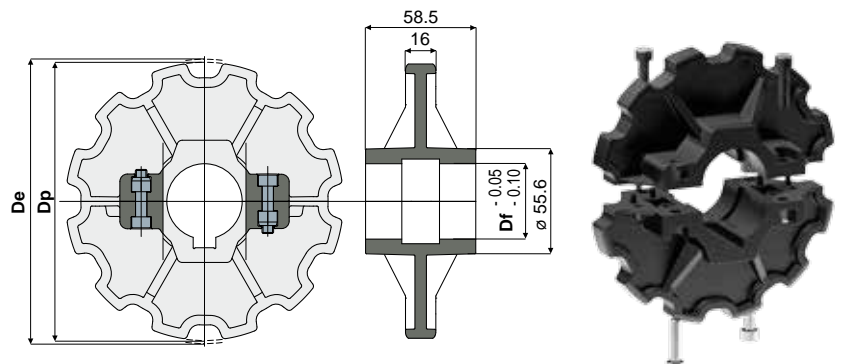
Df (mm)	Dp (mm)	De (mm)	كود
25	147,2	147,4	457 / 85428
30	147,2	147,4	457 / 85429
35	147,2	147,4	457 / 85430
40	147,2	147,4	457 / 85431

الخامات: عجلة من البولي أميد باللون الأسود؛ براغي وصواميل من الفولاذ المقاوم للصدأ AISI 304.
المواصفات: يجب استخدامه مع السلاسل قطع 710 و 711 و 713.
العبوات: 8 قطع.

- حسب الطلب:
- عجلات: خامات مختلفة؛
 - العبوات: حسب طلبك.

قطعة 456 عجلة جر مسننة على شكل نصفين لـ Z12

(للسلاسل فئة 879 و 879 و Tab 880 و 880)



Df (mm)	Dp (mm)	De (mm)	كود
25	147,2	147,4	456 / 85424
30	147,2	147,4	456 / 85425
35	147,2	147,4	456 / 85426
40	147,2	147,4	456 / 85427

الخامات: عجلة من البولي أميد المقوى باللون الأسود؛ براغي وصواميل من الفولاذ المقاوم للصدأ AISI 304.
المواصفات: أبعاد موضع اللسنيّ 69-UNI 6604 - 1/DIN 6885. يجب استخدامه مع السلاسل قطع 710 و 711 و 713.
العبوات: 8 قطع.

- حسب الطلب:
- عجلات: خامات مختلفة؛
 - العبوات: حسب طلبك.