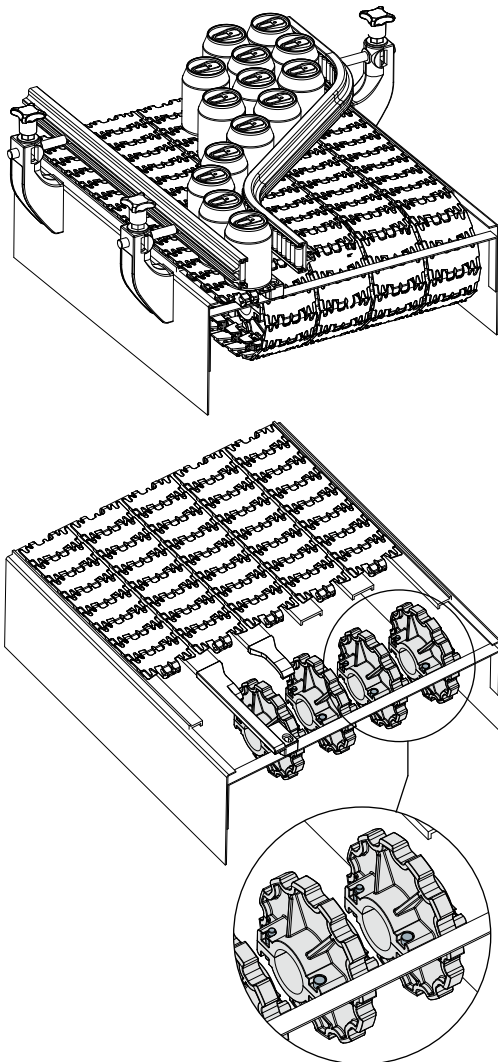
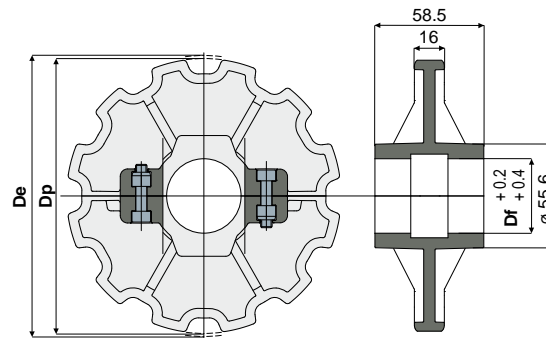


Umlenkräder

Anwendungsbeispiel



Umlenkrad, 2-teilig, für Z12 (für Ketten Serie 879, 879 TAB, 880, 880 TAB)

Teil 457


| Df (mm) | Dp (mm) | De (mm) | Code |
|------------|------------|------------|-------------|
| 25 | 147,2 | 147,4 | 457 / 85428 |
| 30 | 147,2 | 147,4 | 457 / 85429 |
| 35 | 147,2 | 147,4 | 457 / 85430 |
| 40 | 147,2 | 147,4 | 457 / 85431 |

MATERIALIEN: Rad aus schwarzem Polyamid; Schrauben aus Edelstahl AISI 304; Muttern aus vernickeltem Messing.

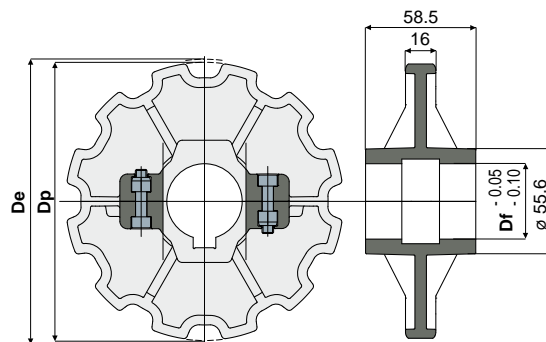
BESCHREIBUNG: Zur Benutzung mit den Ketten Teil 710, 711, 713.

VERPACKUNG: 8 Stücke.

AUF ANFRAGE:

- Räder: in verschiedenen Materialien.
- Verpackung: nicht standardmäßig.

Antriebsrad, 2-teilig, für Z12 (für Ketten Serie 879, 879 TAB, 880, 880 TAB)

Teil 456


| Df (mm) | Dp (mm) | De (mm) | Code |
|------------|------------|------------|-------------|
| 25 | 147,2 | 147,4 | 456 / 85424 |
| 30 | 147,2 | 147,4 | 456 / 85425 |
| 35 | 147,2 | 147,4 | 456 / 85426 |
| 40 | 147,2 | 147,4 | 456 / 85427 |

MATERIALIEN: Rad aus schwarzem Polyamid; Schrauben aus Edelstahl AISI 304; Muttern aus vernickeltem Messing.

BESCHREIBUNG: Abmessungen der Passfeder: UNI 6604-69 – DIN 6885/1. Zur Benutzung mit den Ketten Teil 710, 711, 713.

VERPACKUNG: 8 Stücke.

AUF ANFRAGE:

- Räder: in verschiedenen Materialien.
- Verpackung: nicht standardmäßig.