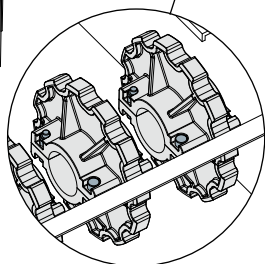
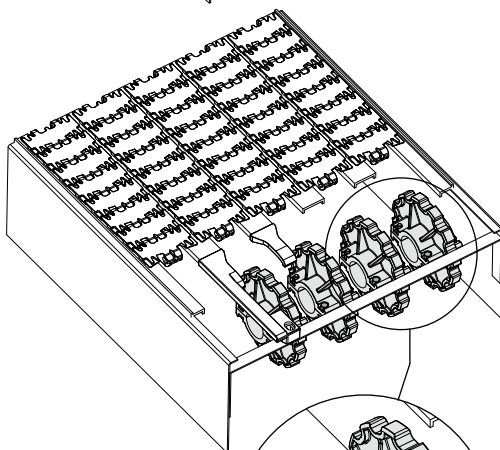
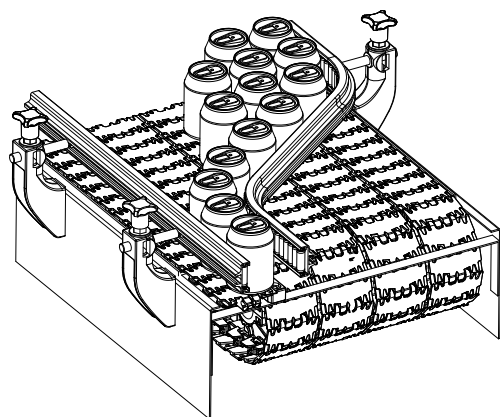


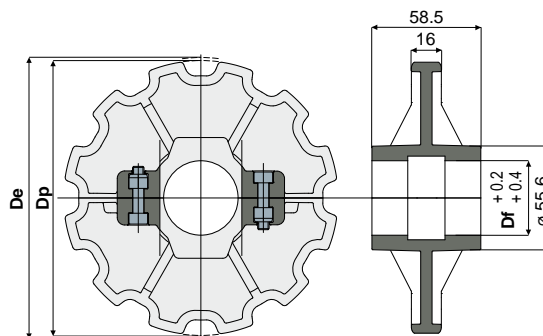
Tambours tendeurs

Exemple d'application



Roue de renvoi en deux moitiés, 12 dents (pour chaînes 879, 879 TAB, 880, 880 TAB)

Réf. **457**



Df (mm)	Dp (mm)	De (mm)	Code
25	147,2	147,4	457 / 85428
30	147,2	147,4	457 / 85429
35	147,2	147,4	457 / 85430
40	147,2	147,4	457 / 85431

MATÉRIAUX: Roue en polyamide renforcée couleur noir; visserie en acier inox AISI 304; écrous en laiton nickelé.

CARACTÉRISTIQUES: À utiliser avec les chaînes Réf. 710, 711, 713.

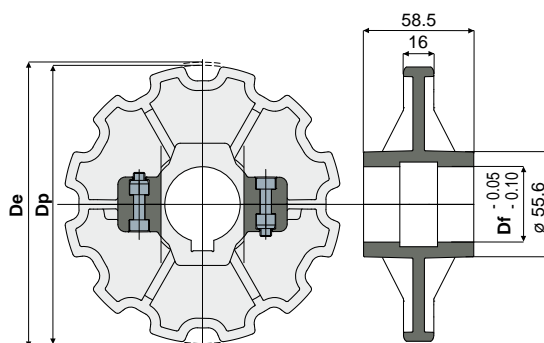
CONDITIONNEMENT: 8 pièces.

SUR DEMANDE:

- Roues: Différents matériaux.
- Conditionnement: hors standard.

Pignon de trainage en deux moitiés, 12 dents (pour chaînes 879, 879 TAB, 880, 880 TAB)

Réf. **456**



Df (mm)	Dp (mm)	De (mm)	Code
25	147,2	147,4	456 / 85424
30	147,2	147,4	456 / 85425
35	147,2	147,4	456 / 85426
40	147,2	147,4	456 / 85427

MATÉRIAUX: Pignon en polyamide renforcée couleur noir; visserie en acier inox AISI 304; écrous en laiton nickelé.

CARACTÉRISTIQUES: Dimensions logement languette UNI 6604-69 - DIN 6885/1. À utiliser avec les chaînes Réf. 710, 711, 713.

CONDITIONNEMENT: 8 pièces.

SUR DEMANDE:

- Roues: Différents matériaux.
- Conditionnement: hors standard.