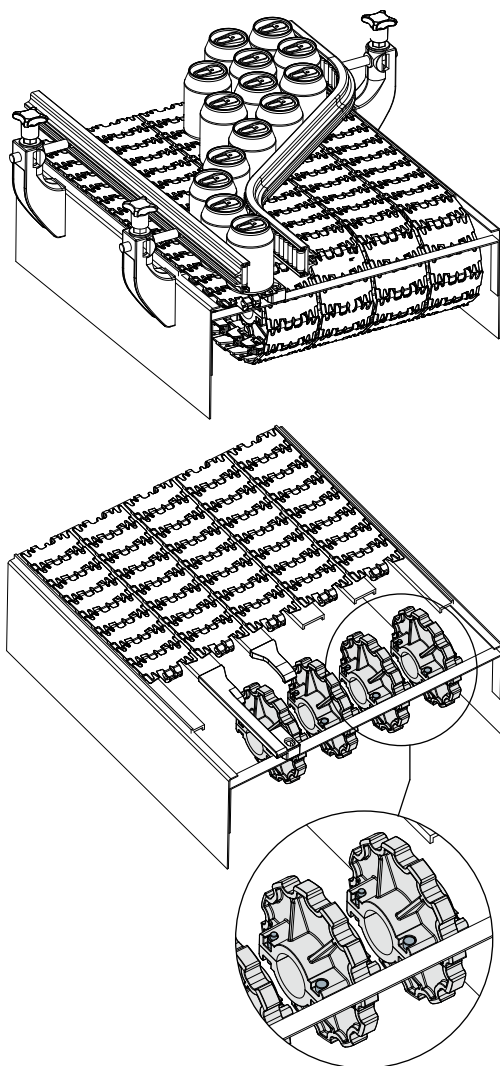


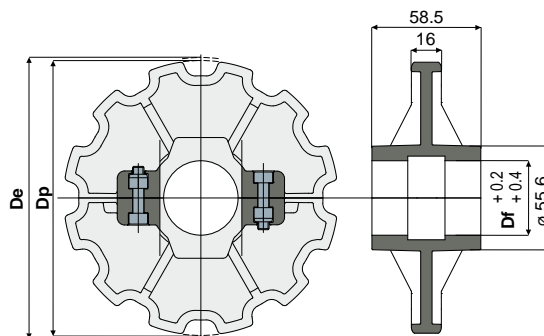
チェーンリターン

使用例



Z12用スプロケット付きスプリットアイドラホイール (879, 879 Tab, 880, 880 Tab シリーズのチェーン用)

Part. **457**



Df (mm)	Dp (mm)	De (mm)	コード
25	147,2	147,4	457 / 85428
30	147,2	147,4	457 / 85429
35	147,2	147,4	457 / 85430
40	147,2	147,4	457 / 85431

材質: 黒色ポリアミド製ホイール。ステンレス鋼AISI 304製ねじ、ニッケルめっき真鍮製ナット。
 特長: チェーン (Part.710, 711, 713) と一緒に使用。

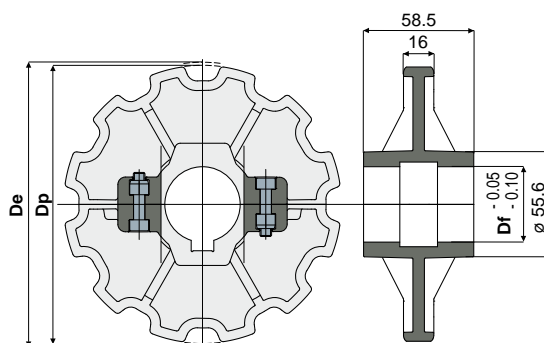
パッケージ内個数: 8 個。

ご要望に応じて対応:

- ホイール: さまざまな材質。
- パッケージ内個数: 標準なし。

Z12用スプロケット付きスプリットドライブホイール (879, 879 Tab, 880, 880 Tab シリーズのチェーン用)

Part. **456**



Df (mm)	Dp (mm)	De (mm)	コード
25	147,2	147,4	456 / 85424
30	147,2	147,4	456 / 85425
35	147,2	147,4	456 / 85426
40	147,2	147,4	456 / 85427

材質: 黒色ポリアミド製ホイール。ステンレス鋼AISI 304製ねじ、ニッケルめっき真鍮製ナット。
 特長: キー溝の寸法 UNI 6604-69 - DIN 6885/1。チェーン (Part.710, 711, 713) と一緒に使用。

パッケージ内個数: 8 個。

ご要望に応じて対応:

- ホイール: さまざまな材質。
- パッケージ内個数: 標準なし。