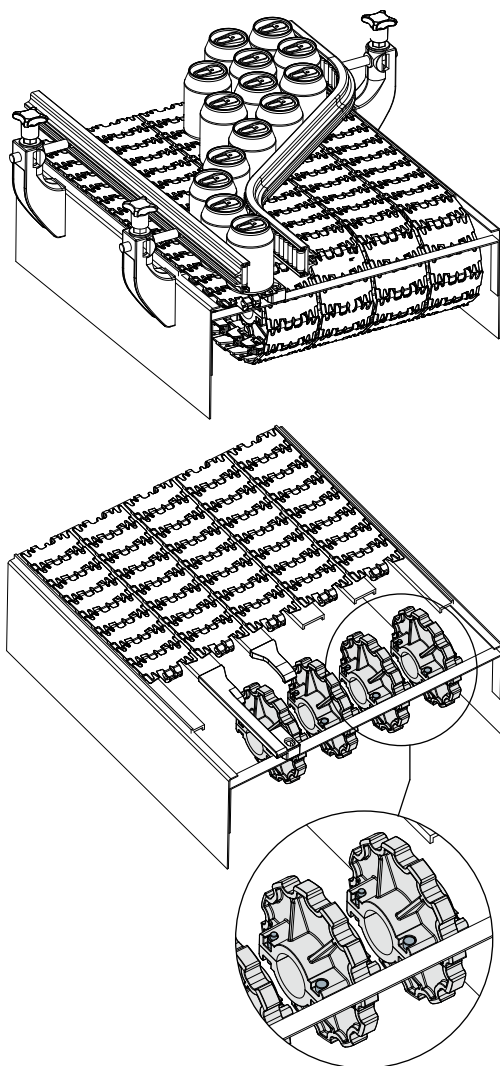


Odsyłanie łańcucha

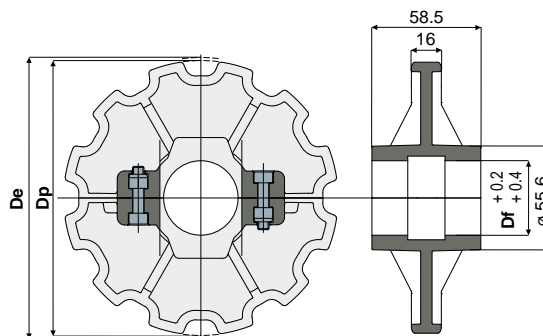
Przykład zastosowania



Zębate koło odsyłające w dwóch częściach do Z12

(do łańcucha serii 879, 879 TAB, 880, 880 TAB)

Część. **457**



Df (mm)	Dp (mm)	De (mm)	Kod
25	147,2	147,4	457 / 85428
30	147,2	147,4	457 / 85429
35	147,2	147,4	457 / 85430
40	147,2	147,4	457 / 85431

MATERIAŁY: Koło z poliamidu, kolor czarny; śruby ze stali nierdzewnej inox AISI 304; nakrętki z mosiądzu nikielowanego.

PARAMETRY: Do użytku z łańcuchami o nr części 710, 711, 713.

OPAKOWANIE: 8 sztuk.

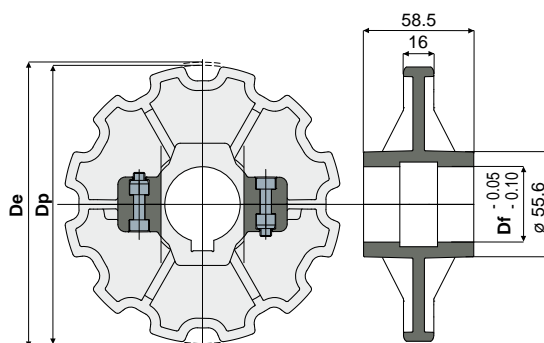
NA ŻĄDANIE:

- Koła: różne materiały.
- Opakowania: niestandardowe.

Zębate koło napinające w dwóch częściach do Z12

(do łańcucha serii 879, 879 TAB, 880, 880 TAB)

Część. **456**



Df (mm)	Dp (mm)	De (mm)	Kod
25	147,2	147,4	456 / 85424
30	147,2	147,4	456 / 85425
35	147,2	147,4	456 / 85426
40	147,2	147,4	456 / 85427

MATERIAŁY: Koło ze wzmocnionego poliamidu, kolor czarny; śruby ze stali nierdzewnej inox AISI 304; nakrętki z mosiądzu nikielowanego.

PARAMETRY: Wymiary wpustu UNI 6604-69 – DIN 6885/1. Do użytku z łańcuchami o nr części 710, 711, 713.

OPAKOWANIE: 8 sztuk.

NA ŻĄDANIE:

- Koła: różne materiały.
- Opakowania: niestandardowe.