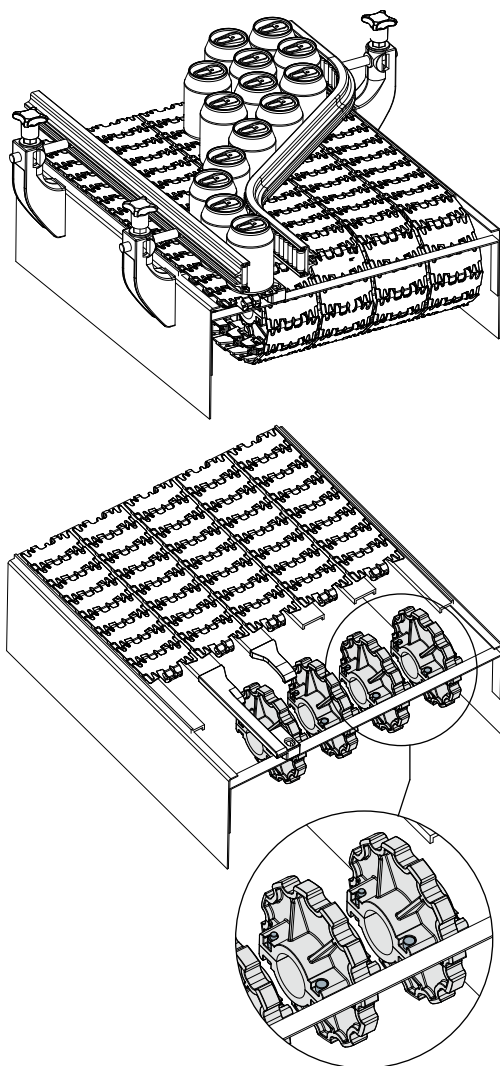


Retorno da corrente

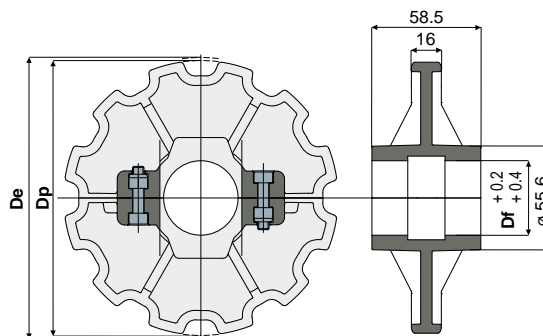
Exemplo de aplicação



Roda de retorno dentada em duas metades para Z12

(para correntes série 879, 879 TAB, 880, 880 TAB)

Ref. **457**



Df (mm)	Dp (mm)	De (mm)	Código
25	147,2	147,4	457 / 85428
30	147,2	147,4	457 / 85429
35	147,2	147,4	457 / 85430
40	147,2	147,4	457 / 85431

MATERIAIS: Rodas de poliamida preta; parafusos de aço inox AISI 304; porcas de latão niquelado.

CARACTERÍSTICAS: Para utilizar com as correntes Ref.710, 711, 713.

EMBALAGEM: 8 peças.

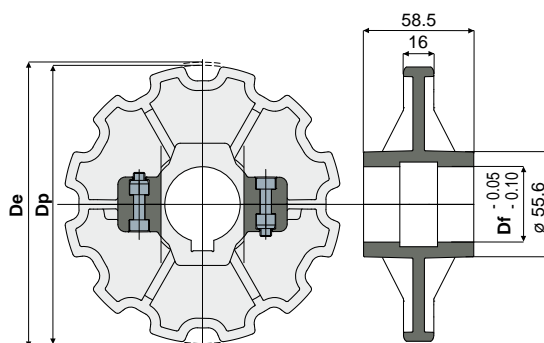
SOB ENCOMENDA:

- Rodas: Diferentes materiais.
- Embalagens: Sem padrão.

Roda de tração dentada em duas metades para Z12

(para correntes série 879, 879 TAB, 880, 880 TAB)

Ref. **456**



Df (mm)	Dp (mm)	De (mm)	Código
25	147,2	147,4	456 / 85424
30	147,2	147,4	456 / 85425
35	147,2	147,4	456 / 85426
40	147,2	147,4	456 / 85427

MATERIAIS: Roda de poliamida reforçada preta; parafusos de aço inox AISI 304; porcas de latão niquelado.

CARACTERÍSTICAS: Dimensões da sede de lingueta UNI 6604-69 - DIN 6885/1. Para utilizar com as correntes Ref.710, 711, 713.

EMBALAGEM: 8 peças.

SOB ENCOMENDA:

- Rodas: Diferentes materiais.
- Embalagens: Sem padrão.