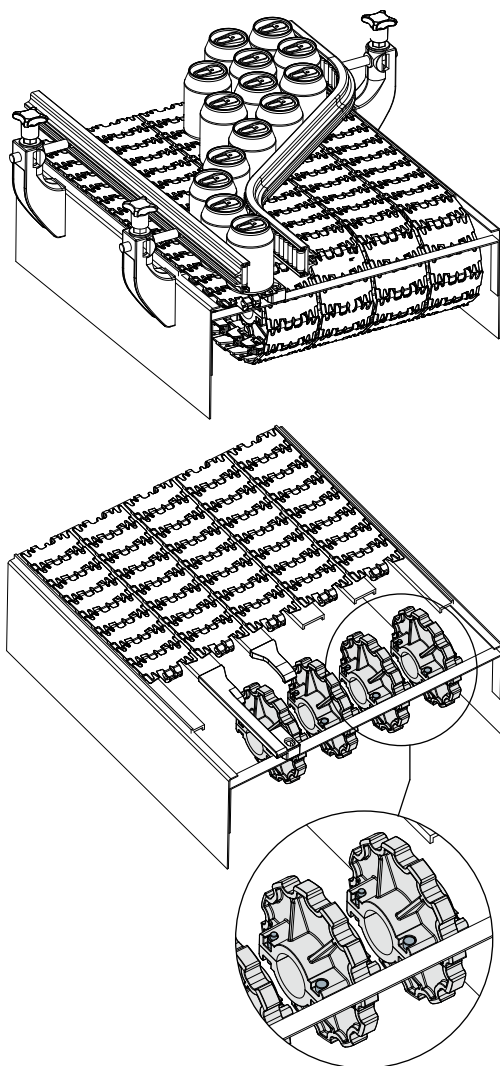


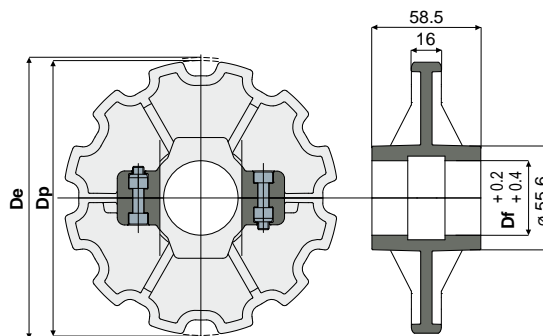
# Transmisión cadena

## Ejemplo de aplicación



## Rueda de reenvío dentada en dos mitad para Z12 (para cadenas serie 879, 879 TAB, 880, 880 TAB)

Tipo **457**



| Df<br>(mm) | Dp<br>(mm) | De<br>(mm) | Código      |
|------------|------------|------------|-------------|
| 25         | 147,2      | 147,4      | 457 / 85428 |
| 30         | 147,2      | 147,4      | 457 / 85429 |
| 35         | 147,2      | 147,4      | 457 / 85430 |
| 40         | 147,2      | 147,4      | 457 / 85431 |

**MATERIALES:** Rueda de poliamida negra; tornillos de acero inoxidable AISI 304, tuercas de latón niquelado.

**CARACTERÍSTICAS:** Para usar con las cadenas Piezas 710, 711 y 713.

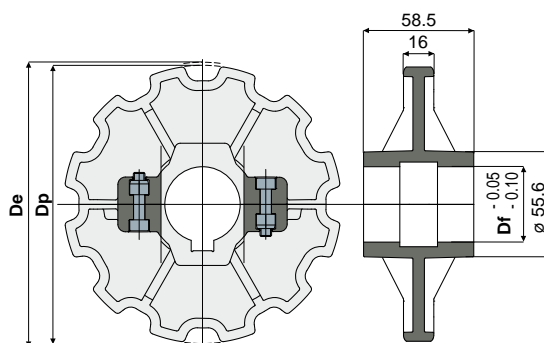
**CONFECCIÓN:** 8 piezas.

**POR ENCARGO:**

- Ruedas: En otros materiales.
- Confecciones: No estándar.

## Rueda de tracción dentada en dos mitad para Z12 (para cadenas serie 879, 879 TAB, 880, 880 TAB)

Tipo **456**



| Df<br>(mm) | Dp<br>(mm) | De<br>(mm) | Código      |
|------------|------------|------------|-------------|
| 25         | 147,2      | 147,4      | 456 / 85424 |
| 30         | 147,2      | 147,4      | 456 / 85425 |
| 35         | 147,2      | 147,4      | 456 / 85426 |
| 40         | 147,2      | 147,4      | 456 / 85427 |

**MATERIALES:** Rueda de poliamida negra; tornillos de acero inoxidable AISI 304, tuercas de latón niquelado.

**CARACTERÍSTICAS:** Dimensiones alojamiento chaveta UNI 6604-69 - DIN 6885/1. Para usar con las cadenas Piezas 710, 711 y 713.

**CONFECCIÓN:** 8 piezas.

**POR ENCARGO:**

- Ruedas: En otros materiales.
- Confecciones: No estándar.