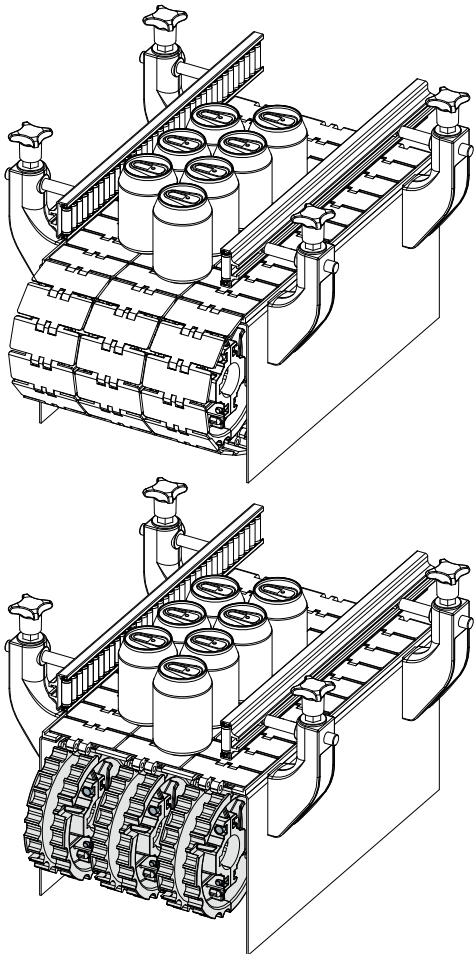
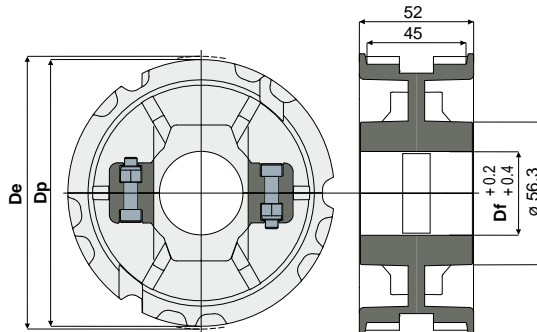


## إلتفاف السلسلة

مثال التطبيق

عجلة رجوع مسننة على شكل نصفين لـ Z21  
(للسلاسل فئة 815 و 820 و 831 Tab)

قطعة 542



NEW

Df (mm)	Dp (mm)	De (mm)	كود
25	129,3	128	542 / 89129
30	129,3	128	542 / 89131
35	129,3	128	542 / 89133
40	129,3	128	542 / 89134

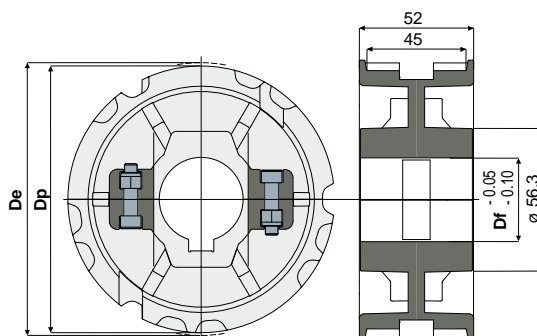
الخامات: عجلة من عديد الأמיד أسود اللون؛ براغي من الفولاذ المقاوم للصدأ من نوع AISI 304؛ صواميل من النحاس المطلي بالنيكل.  
العبوة: 8 قطع.

حسب الطلب:

- عجلات: خامات مختلفة.
- العبوات: حسب طلبك.

عجلة جر مسننة على شكل نصفين لـ Z21  
(للسلاسل فئة 815 و 820 و 831 Tab)

قطعة 543



NEW

Df (mm)	Dp (mm)	De (mm)	كود
25	129,3	128	543 / 89135
30	129,3	128	543 / 89136
35	129,3	128	543 / 89137
40	129,3	128	543 / 89138

الخامات: عجلة من عديد الأמיד المقوى أسود اللون؛ براغي من الفولاذ المقاوم للصدأ من نوع AISI 304؛ صواميل من النحاس المطلي بالنيكل.  
المواصفات: أبعاد موضع اللسني 69-UNI 6604 - 1/DIN 6885

العبوة: 8 قطع.

حسب الطلب:

- عجلات: خامات مختلفة.
- العبوات: عبوة تحتوي على عدد حسب الطلب.