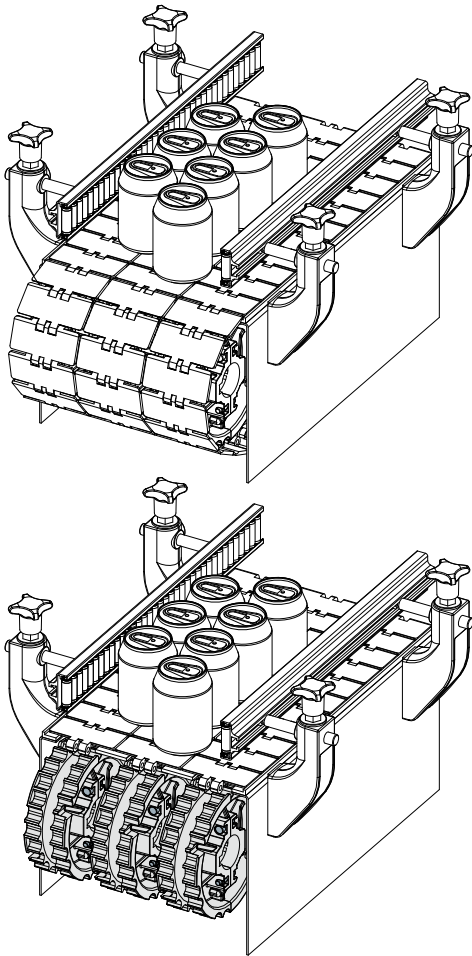
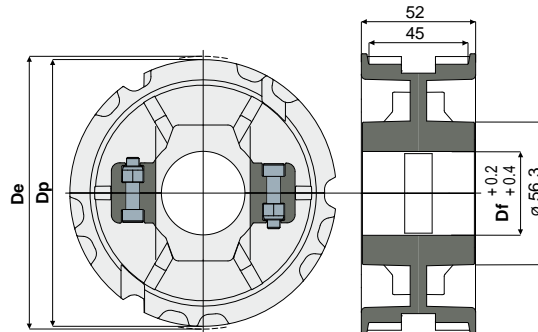


Umlenkräder

Anwendungsbeispiel



Umlenzahnrad in zwei Hälften für Z21 (für Ketten der Reihe 815, 820, 831)

Teil **542**

NEW

Df (mm)	Dp (mm)	De (mm)	Code
25	129,3	128	542 / 89129
30	129,3	128	542 / 89131
35	129,3	128	542 / 89133
40	129,3	128	542 / 89134

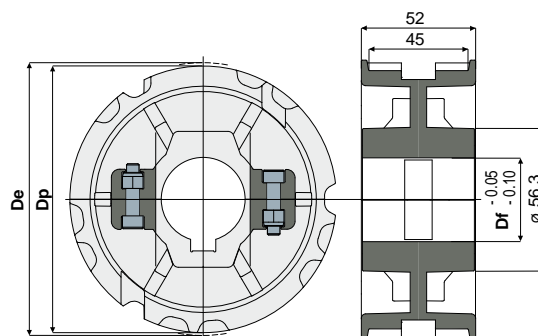
MATERIALIEN: Rad aus schwarzem Polyamid; Schrauben aus Edelstahl AISI 304; Muttern aus vernickeltem Messing.

VERPACKUNG: 8 Stücke.

AUF ANFRAGE:

- Räder: Verschiedene Materialien.
- Verpackungen: Vom Standard abweichend.

Abzugszahnrad in zwei Hälften für Z21 (für Ketten der Reihe 815, 820, 831)

Teil **543**

NEW

Df (mm)	Dp (mm)	De (mm)	Code
25	129,3	128	543 / 89135
30	129,3	128	543 / 89136
35	129,3	128	543 / 89137
40	129,3	128	543 / 89138

MATERIALIEN: Rad aus verstärktem schwarzem Polyamid; Schrauben aus Edelstahl AISI 304; Muttern aus vernickeltem Messing.

BESCHREIBUNG: Abmessungen der Passfeder: UNI 6604-69 – DIN 6885/1.

VERPACKUNG: 8 Stücke.

AUF ANFRAGE:

- Räder: Verschiedene Materialien.
- Verpackungen: Vom Standard abweichend.