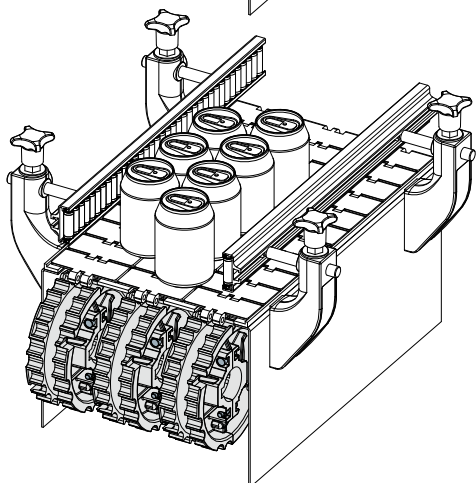
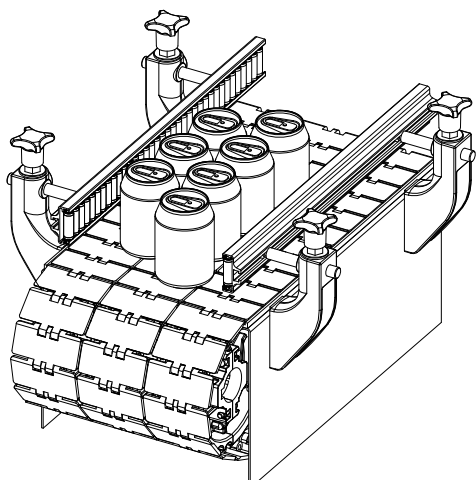
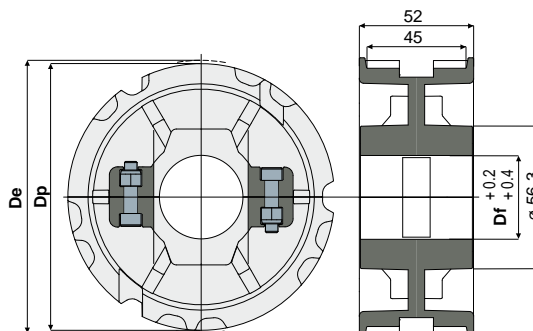


# Tambours tendeurs

Exemple d'application



## Roue de renvoi dentée en deux moitiés, 21 dents (pour chaînes séries 815, 820, 831)

Réf. **542****NEW**

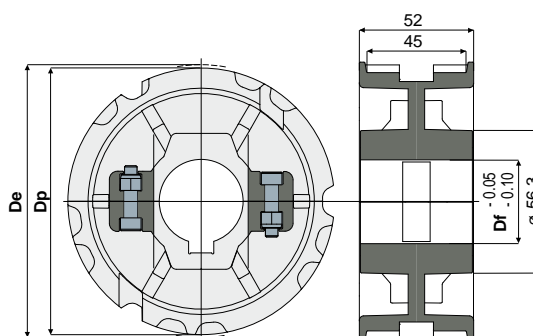
Df (mm)	Dp (mm)	De (mm)	Code
25	129,3	128	542 / 89129
30	129,3	128	542 / 89131
35	129,3	128	542 / 89133
40	129,3	128	542 / 89134

**MATÉRIAUX:** Roue en polyamide couleur noir; vis en acier inox AISI 304; écrous en laiton nickelé.  
**CONDITIONNEMENT:** 8 pièces.

**SUR DEMANDE:**

- Roues: Différents matériaux.
- Conditionnements: Hors standard.

## Roue d'entraînement dentée en deux moitiés, 21 dents (pour chaînes séries 815, 820, 831)

Réf. **543****NEW**

Df (mm)	Dp (mm)	De (mm)	Code
25	129,3	128	543 / 89135
30	129,3	128	543 / 89136
35	129,3	128	543 / 89137
40	129,3	128	543 / 89138

**MATÉRIAUX:** Roue en polyamide renforcé couleur noir; vis en acier inox AISI 304; écrous en laiton nickelé.  
**CARACTÉRISTIQUES:** Dimensions logement languette UNI 6604-69 - DIN 6885/1.

**CONDITIONNEMENT:** 8 pièces.

**SUR DEMANDE:**

- Roues: Différents matériaux.
- Conditionnements: Hors standard.